

DOMIcompact C 30 D

chaudière murale à gaz,
production d'eau chaude sanitaire et le chauffage

Wandverwarmingsketel op gas,
voor sanitair water en verwarming

ISO 9001 : 2000
CERTIFIED COMPANY



CE

INSTRUCTIONS D'UTILISATION D'INSTALLATION ET D'ENTRETIEN
AANWIJZINGEN VOOR GEBRUIK INSTALLATIE EN ONDERHOUD



- Lire attentivement les avertissements repris dans le présent fascicule fournissant des indications importantes pour la sécurité de l'installation, son utilisation et son entretien.
- Le manuel d'instructions fait partie intégrante du produit et en constitue un composant essentiel que l'utilisateur aura soin de garder afin de pouvoir le consulter ultérieurement.
- En cas de vente ou de cession de l'appareil à un autre propriétaire ou d'un déménagement, on s'assurera que le manuel accompagne dans tous les cas la chaudière de manière à pouvoir être consulté en tout temps par le nouveau propriétaire et/ou installateur.
- L'installation et la manutention doivent être effectuées conformément aux normes en vigueur, selon les instructions du constructeur et par un personnel professionnel qualifié.
- Une installation incorrecte ou un entretien impropre peuvent entraîner des dommages à des personnes, à des animaux ou à des choses. Le constructeur n'assume aucune responsabilité pour les dommages causés par des erreurs d'installation et d'utilisation et, dans tous les cas, en cas de non observance des instructions fournies par celui-ci.
- Avant d'effectuer une opération de nettoyage, d'entretien ou de maintenance, l'appareil devra être débranché du réseau électrique à l'aide de l'interrupteur de l'installation et/ou des dispositifs d'interception prévus.
- Désactiver l'appareil en cas de panne et/ou de mauvais fonctionnement en s'abstenant de toute tentative de réparation ou d'intervention directe. S'adresser uniquement à un personnel professionnel qualifié.
- Les éventuelles réparations ou remplacements de composants devront être effectués uniquement par du personnel professionnel qualifié en n'utilisant que des pièces de rechange d'origine. La non observance de ce qui précède compromet les conditions de sécurité de l'appareil.
- Pour garantir le bon fonctionnement de l'appareil, il est indispensable de faire effectuer l'entretien annuel uniquement par du personnel professionnel qualifié.
- Cet appareil ne peut servir que dans le cadre des utilisations pour lesquelles il a été conçu. Tout autre usage sera considéré comme impropre et dès lors dangereux.
- Après avoir retiré l'emballage, s'assurer du bon état du contenu.
- Les éléments du conditionnement ne peuvent être laissés à la portée des enfants étant donné qu'ils pourraient être la source potentielle de dangers.
- En cas de doute, ne pas utiliser l'appareil et s'adresser au fournisseur.



Ce symbole signifie **"Attention"** et est mis en regard de toutes les annonces relatives à la sécurité. Ces prescriptions sont à respecter scrupuleusement pour éviter tous risques causés à des personnes, animaux et objets.



Ce symbole attire l'attention sur une note ou un avertissement important

Déclaration de conformité

Le constructeur : FERROLI S.p.A.

Adresse : Via Ritonda 78/a 37047 San Bonifacio VR

déclare que cet appareil est conforme aux directives CEE ci-dessous :

- Directives appareils à gaz 90/396
- Directive rendements 92/42
- Directive basse tension 73/23 (modifiée 93/68)
- Directive Compatibilité Electromagnétique 89/336 (modifiée 93/68)

Président et fondé de pouvoirs

Cav. du travail

Dante Ferroli





| | |
|--|----------|
| 1. Instructions d'utilisation | 4 |
| 1.1 Présentation | 4 |
| 1.2 Panneau de commandes | 5 |
| 1.3 Allumage et extinction | 6 |
| 1.4 Réglages | 6 |
| 1.5 Entretien | 8 |
| 1.6 Anomalies | 8 |



| | |
|--|----------|
| 2. INSTALLATION | 9 |
| 2.1 Dispositions générales | 9 |
| 2.2 Lieu d'installation | 9 |
| 2.3 Raccordements hydrauliques | 11 |
| 2.4 Raccordement gaz | 13 |
| 2.5 Raccordements électriques | 13 |
| 2.6 Raccordement au conduit de fumée | 14 |



| | |
|--------------------------------------|-----------|
| 3. Service et entretien | 15 |
| 3.1 Réglages | 15 |
| 3.2 Mise en service | 16 |
| 3.3 Entretien | 17 |
| 3.4 Solution des pannes | 19 |



| | |
|---|-----------|
| 4 CARACTÉRISTIQUES ET DONNÉES TECHNIQUES | 20 |
| 4.1 Dimensions et raccordements | 20 |
| 4.2 Vue générale et composants principaux | 21 |
| 4.3 Schéma hydraulique | 22 |
| 4.4 Tableau des données techniques | 23 |
| 4.5 Diagrammes | 24 |
| 4.6 Schéma électrique | 25 |

1. INSTRUCTIONS D'UTILISATION

1.1 Présentation

Cher Client,

Nous vous remercions d'avoir choisi Domicompact C 30 D, une chaudière murale FERROLI de conception avancée, de technologie d'avant-garde, de fiabilité à élevée et de haute qualité constructive. Nous vous invitons à lire attentivement le présent manuel et à le conserver soigneusement pour toute consultation ultérieure.

Domicompact C 30 D est un générateur thermique de chauffage et production d'ECS à haut rendement fonctionnant au gaz naturel ou liquide (configurable à l'installation) et gouverné par un système de contrôle avancé par microprocesseur.

Le corps de la chaudière se compose d'un échangeur lamellé en cuivre, dont la conformation particulière garantit un échange de chaleur efficace dans toutes les conditions de fonctionnement, et d'un brûleur atmosphérique doté d'un allumage électronique avec contrôle de la flamme à ionisation.

La chaudière est, en outre, dotée d'un circulateur à vitesse variable, d'un vase d'expansion, d'un débitmètre, d'une soupape de sûreté, d'un robinet de remplissage, thermostat de fumées et d'un thermostat de sécurité.

Grâce au système de contrôle et de réglage par microprocesseur avec diagnostic avancé, le fonctionnement de l'appareil est automatisé au maximum. La puissance de chauffage se règle automatiquement par le système de contrôle, tandis que la puissance en sanitaire est ajustée automatiquement en continu pour garantir rapidité de distribution et confort dans toutes les conditions de puisage. À cela s'ajoute un dispositif interne spécial qui permet d'obtenir une production d'ECS extrêmement rapide.

Il suffit à l'utilisateur de programmer la température souhaitée à l'intérieur de l'habitation (par thermostat d'ambiance ou chronocommande à distance en option dont on recommande l'installation) ou de régler la température de l'installation chauffage et de programmer la température de sortie désirée pour l'eau chaude sanitaire. Le système de réglage et de contrôle pourvoira à un fonctionnement idéal toute l'année.

L'afficheur donne en continu des indications sur l'état de fonctionnement de l'appareil. Il est possible d'obtenir facilement des informations supplémentaires sur les températures des capteurs, la programmation des points de consigne etc..., ou de configurer ceux-ci. Les anomalies de fonctionnement liées à la chaudière ou à l'installation sont immédiatement signalées sur l'afficheur et, si possible, automatiquement corrigées.

1.2 Panneau de commandes

Le panneau se compose d'une touche multifonction, de deux sélecteurs et d'un afficheur.

Légende

- 1 Régulation de la température installation et commutation Été/Hiver/Extinction
- 2 Régulation de la température sanitaire et extinction
- 3 Touche multifonction (ECO/RESET/TEST)
- 4 Visualisation température
Pendant le fonctionnement en stand-by et chauffage, l'afficheur visualise la température du capteur chauffage. Pendant le fonctionnement en sanitaire, l'afficheur visualise la température du capteur sanitaire.
- 5 Symbole chauffage
Est visualisé pendant le fonctionnement en chauffage ou pendant l'ajustement de la consigne chauffage
- 6 Symbole de la flamme
Est visualisé lorsque le brûleur est allumé
- 7 Symbole ECO
Quand la fonction Economy est active, l'indication ECO apparaît
- 8 Symbole sanitaire
Est visualisé pendant le fonctionnement en sanitaire ou pendant l'ajustement de la consigne sanitaire

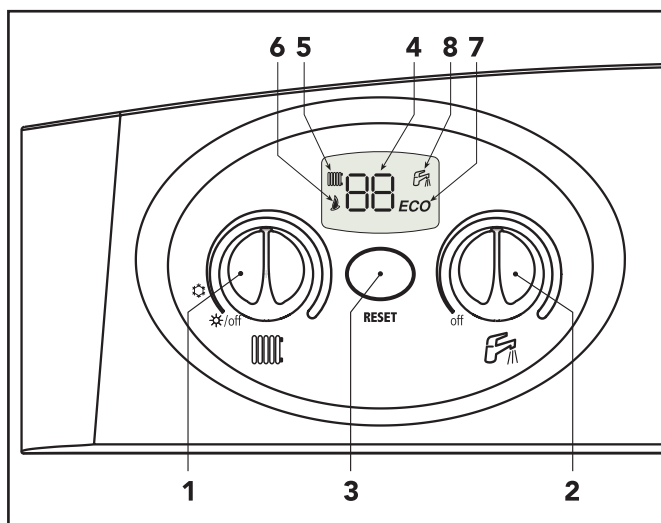


fig. 1

Indications pendant le fonctionnement

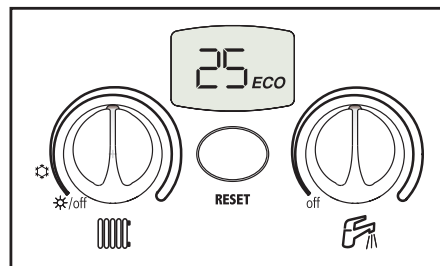
Pendant le fonctionnement normal, le contrôle diagnostic de la chaudière envoie des informations concernant son état à travers l'afficheur (fig.1).

| Visualisation sur l'afficheur | Type de fonctionnement |
|-------------------------------|--|
| | Chaudière éteinte |
| | Chaudière en stand-by |
| | Chaudière en stand-by / ECO |
| | Fonctionnement en chauffage (brûleur allumé) |
| | Fonctionnement en sanitaire (brûleur allumé) |
| | Anomalies (Voir chap. 1,6 ou 3,0) |
| | Fonctionnement en mode TEST (brûleur allumé) |

1.3 Allumage et extinction

Allumage

- Ouvrir le robinet de gaz en amont de la chaudière.
- Purger l'air présent dans le tuyau en amont de la soupape des gaz.
- Fermer ou insérer l'éventuel interrupteur ou fiche en amont de la chaudière.
- Positionner le sélecteur chauffage et sanitaire sur les températures désirées (voir par. 1.4).
- La chaudière est prête à fonctionner automatiquement chaque fois que l'on prélève de l'eau sanitaire ou en présence d'une demande de la part du thermostat d'ambiance.

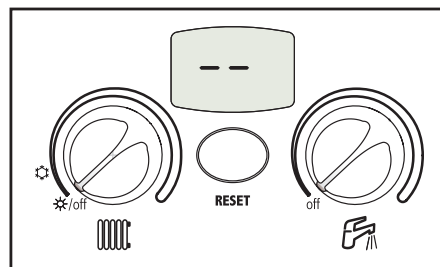


Extinction

Tourner les deux sélecteurs (rep. 1 et 2 fig. 1) en les positionnant au minimum.

Quand la chaudière est éteinte, la carte électronique est encore alimentée en énergie électrique.

Le fonctionnement en sanitaire et chauffage est désactivé, et sur l'afficheur apparaît -- ; la fonction antigel reste toutefois active.



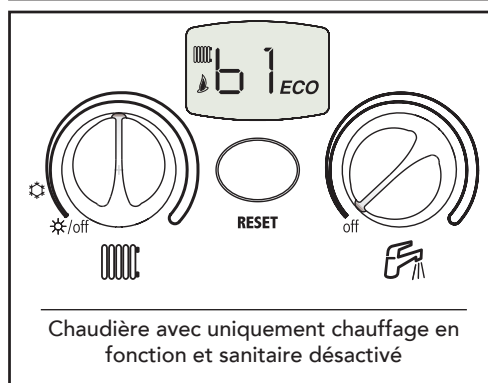
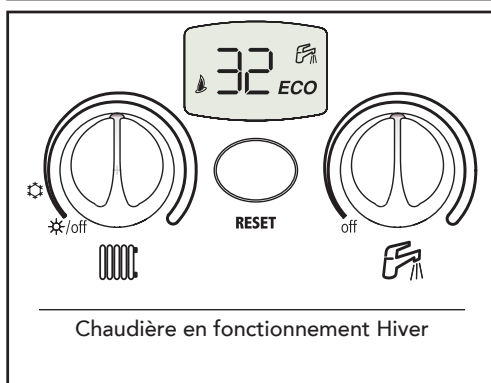
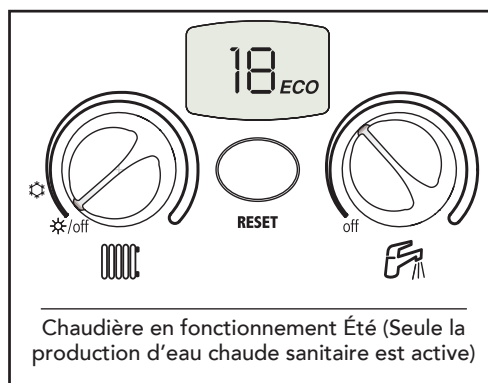
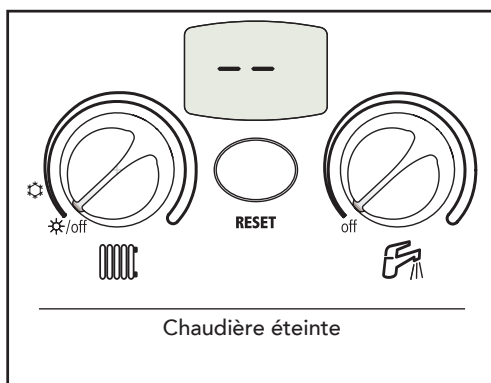
Avec la coupure de l'alimentation électrique et/ou en gaz à l'appareil, le système antigel ne fonctionne pas.


Pour les longues périodes d'arrêt en hiver et afin d'éviter les dommages causés par le gel, il est conseillé de vider toute l'eau contenue dans la chaudière, dans le circuit sanitaire et dans l'installation ou bien de ne vider que l'eau sanitaire et verser l'antigel approprié dans l'installation de chauffage, en respectant les prescriptions chap. 2.3.

1.4 Réglages

Commutation Été/Hiver

En fonction de la position des sélecteurs "1" et "2", il est possible d'éteindre la chaudière, d'opérer la commutation été/hiver ou bien de désactiver le sanitaire.



 Si la chaudière est reliée à une chronocommande à distance (option), son extinction, la commutation été/hiver et la désactivation du circuit sanitaire auront la priorité sur celle-ci.

Réglage de la température ambiante (avec thermostat d'ambiance inséré)

Programmer à l'aide du thermostat d'ambiance la température souhaitée à l'intérieur des pièces. Commandée par le thermostat d'ambiance, la chaudière s'allume et chauffe l'eau à la température de consigne départ installation. La chaudière s'éteint dès que la température souhaitée aura été atteinte à l'intérieur des pièces.

Si le thermostat d'ambiance n'est pas monté, la chaudière maintiendra l'installation à la température de consigne départ.

Réglage de la température ambiante (avec chronocommande insérée)

Programmer à l'aide de la chronocommande à distance la température souhaitée à l'intérieur des pièces. La chaudière réglera l'eau installation en fonction de la température ambiante demandée. Pour le fonctionnement par chronocommande, se reporter au manuel d'utilisation spécifique.

Réglage de la température de chauffage

Pour régler la température de départ installation, tourner le sélecteur (ref. 1 - fig. 1).

La plage de réglage s'étend d'un minimum de 30 °C à un maximum de 85 °C. Toutefois, il est conseillé de ne pas faire fonctionner la chaudière en-dessous de 45 °C. En tournant le bouton, l'afficheur s'allume, le symbole du radiateur clignote et la température affichée sera celle effectivement définie. Après cette opération, l'afficheur reste encore allumé pendant 5 secondes avant de réafficher l'indication réelle de fonctionnement. En cas de raccordement à une chronocommande à distance (option), cette régulation ne sera possible que par la chronocommande à distance elle-même. En agissant sur le bouton sur la chaudière, la température peut être affichée mais pas modifiée.

Réglage température sanitaire

Pour régler la température de l'eau sanitaire, tourner le sélecteur (ref. 2 - fig. 1).


La plage de réglage s'étend d'un minimum de 40 °C à un maximum de 55 °C. En tournant le bouton, l'afficheur s'allume, le symbole du robinet clignote et la température affichée sera celle effectivement définie. Après cette opération, l'afficheur reste encore allumé pendant 5 secondes avant de réafficher l'indication réelle de fonctionnement. En cas de raccordement à une chronocommande à distance (option), cette régulation ne sera possible que par la chronocommande à distance elle-même. En agissant sur le bouton sur la chaudière, la température peut être affichée mais pas modifiée.

 Si la chaudière est reliée à la chronocommande à distance (option), les réglages ci-dessus (température installation et sanitaire) ne pourront être effectués que par la commande à distance.

Sélection ECO/COMFORT

L'appareil est doté d'un dispositif spécial interne qui garantit une vitesse élevée de débit d'ECS et un confort optimal. Lorsque le dispositif est en fonction (mode COMFORT), l'eau contenue dans la chaudière est maintenue en température, ce qui permet donc d'obtenir immédiatement l'eau chaude en sortie de la chaudière dès l'ouverture du robinet.

Le dispositif peut être désactivé (mode ECO) en appuyant sur la touche multifonction pendant 2 secondes, la chaudière étant en stand-by (veilleuse). En mode ECO, le symbole correspondant s'affiche. Pour activer la modalité COMFORT, réappuyer pendant 2 secondes sur la touche multifonction. Le symbole ECO disparaît alors.

 En appuyant 3 fois en 3 secondes sur la touche multifonction, le mode TEST s'active (les symboles du chauffage et du sanitaire clignotent simultanément - voir par. 3.1). En cas d'activation accidentelle de la modalité TEST, réappuyer 3 fois en 3 secondes sur la touche pour quitter la séquence (sortir).

1.5 Entretien

Il est obligatoire (D.P.R. 412 - 1993) pour l'utilisateur de faire effectuer l'entretien annuel de l'installation thermique par un personnel professionnel qualifié ainsi qu'une vérification de la combustion au moins une fois tous les deux ans. Consulter le chap. 3.3 du présent manuel pour de plus amples informations.

Le nettoyage du panneau antérieur, du tableau de bord et des composants esthétiques de la chaudière peut être effectué avec un linge souple et humide, éventuellement imprégné d'eau savonneuse. Tous les produits abrasifs et solvants sont à proscrire.



1.6 Anomalies


La chaudière est équipée d'un système d'autodiagnostic à fonctions avancées, qui permet de signaler par affichage les anomalies de fonctionnement éventuelles. Certaines anomalies (de F1 à F3) causent le blocage permanent de la chaudière. Dans ce cas, le fonctionnement doit être rétabli manuellement par la pression du bouton-poussoir multifonction (RESET) pendant 1 s ou par la chronocommande à distance (option) si installée. D'autres anomalies (de F5 à F37) causent des blocages temporaires de la chaudière qui sont rétablis automatiquement dès que la valeur qui a provoqué l'inconvénient se trouve à nouveau dans la plage de fonctionnement normal de la chaudière.

Nous reprenons ci-après les anomalies pouvant être causées par des dysfonctionnements simples pouvant facilement être résolus par l'utilisateur.

Si après deux tentatives de rétablissement le problème persiste contacter le SAV le plus proche.

Pour d'autres anomalies de fonctionnement, consulter le chapitre 3.4 "Résolution des problèmes".

| Code afficheur | Anomalies | Solution |
|---|--|---|
|  | Blocage chaudière | Vérifier si les robinets des gaz en amont de la chaudière et sur le compteur sont ouverts. Appuyer sur le bouton multifonction (pendant 1 seconde) (fig.1). En cas de blocage répété de la chaudière, contacter le centre d'assistance technique. |
|  | Pression eau installation insuffisante | Charger l'installation jusqu'à 1-1,5 bar à froid au moyen du robinet de remplissage situé sur la chaudière. Refermer le robinet après l'usage. |

 Avant de contacter le SAV vérifier que le problème n'est pas imputable à l'absence de gaz ou d'alimentation électrique.

2. INSTALLATION

2.1 Dispositions générales



Cet appareil ne peut servir que dans le cadre des utilisations pour lesquelles il a été conçu. Cet appareil sert à réchauffer l'eau à une température inférieure au point d'ébullition à la pression atmosphérique et doit être raccordé à une installation de chauffage et/ou de distribution d'eau chaude sanitaire compatible avec ses caractéristiques, ses performances et ses capacités thermiques. Tout autre usage sera considéré comme impropre.

L'INSTALLATION DE LA CHAUDIERE DOIT ETRE EXCLUSIVEMENT EFFECTUEE PAR UN PROFESSIONNEL SPECIALISE ET QUALIFIE, CONFORMEMENT AUX INSTRUCTIONS FOURNIES DANS CE MANUEL TECHNIQUE, AUX DISPOSITIONS DE LOI EN VIGUEUR, AUX PRESCRIPTIONS DES NORMES NBN D51-003 ET DES EVENTUELLES NORMES LOCALES, LE TOUT DANS LES REGLES DE L'ART.

Une installation erronée ou un entretien impropre peuvent entraîner des dommages à des personnes, à des animaux ou à des choses et dégager de ce fait le constructeur de toute responsabilité.

2.2 Lieu d'installation

Cet appareil est du type «à chambre ouverte» et ne peut être installé et fonctionner que dans des locaux suffisamment aérés selon la norme UNI-CIG 7129. La chaudière qui n'atteint pas la limite des 34,8 kW (30.000 kcal/h) peut être installée dans tout local à condition de prévoir une ventilation adéquate. Un apport insuffisant d'air comburant à la chaudière peut compromettre le bon fonctionnement ainsi que l'évacuation des fumées. En outre, les produits de combustion qui se seraient formés en de telles conditions (oxydes) nuiraient gravement à la santé en se propageant dans l'air ambiant du lieu de séjour.

Le lieu d'installation doit être exempt de toute poussière, d'objets ou de matériaux inflammables ainsi que de gaz corrosifs. Le lieu d'installation doit être sec et non exposé au gel.

La chaudière est prévue pour une installation murale. Le châssis arrière de la chaudière est rainuré pour permettre son accrochage au mur par des chevilles métalliques. La fixation murale doit garantir un soutien stable et efficace du générateur.

La chaudière doit être fixée dans une portion de mur fermée, sans ouverture ou trou à l'arrière de la chaudière qui permettent d'atteindre les composants internes de la chaudière. Si l'appareil est enserré entre deux meubles ou monté juxtaposé, prévoir l'espace d'entretien normal. La fig. 3 et tab. indiquent les espaces minimums conseillés autour de la machine.

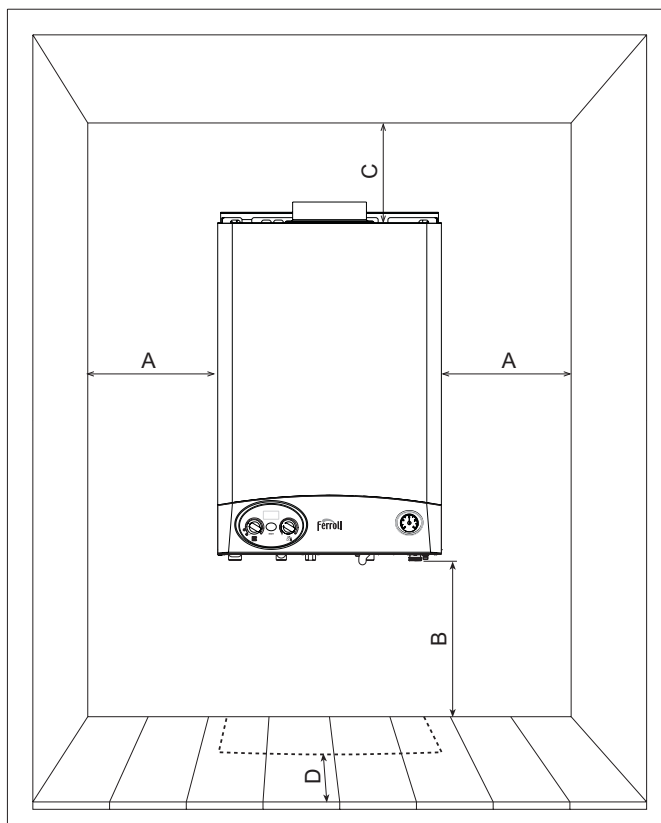


fig. 3

| | Minimum | Conseillé |
|---|---------------------------------|-----------|
| A | 3 cm | 15 cm |
| B | 10 cm | 30 cm |
| C | 15 cm | 20 cm |
| D | 1,5 cm (par panneau ouvrant) | > 25 cm |

Accroché au mur

La chaudière est dotée de série d'une patte d'accrochage mural.

Sur demande, il est fourni un gabarit mural en métal pour tracer les points de support et de raccordement de la chaudière. Ce gabarit pourra être utilisé pour les installations futures d'autres chaudières.

Pour ce faire, placer le gabarit sur le mur choisi pour l'installation de la chaudière. À l'aide d'un niveau à bulle d'air, contrôler que la patte inférieure **D** soit parfaitement horizontale. Fixer provisoirement le gabarit au mur par 2 vis 2 clous dans les trous **A**. Tracer les points d'accrochage **C**.

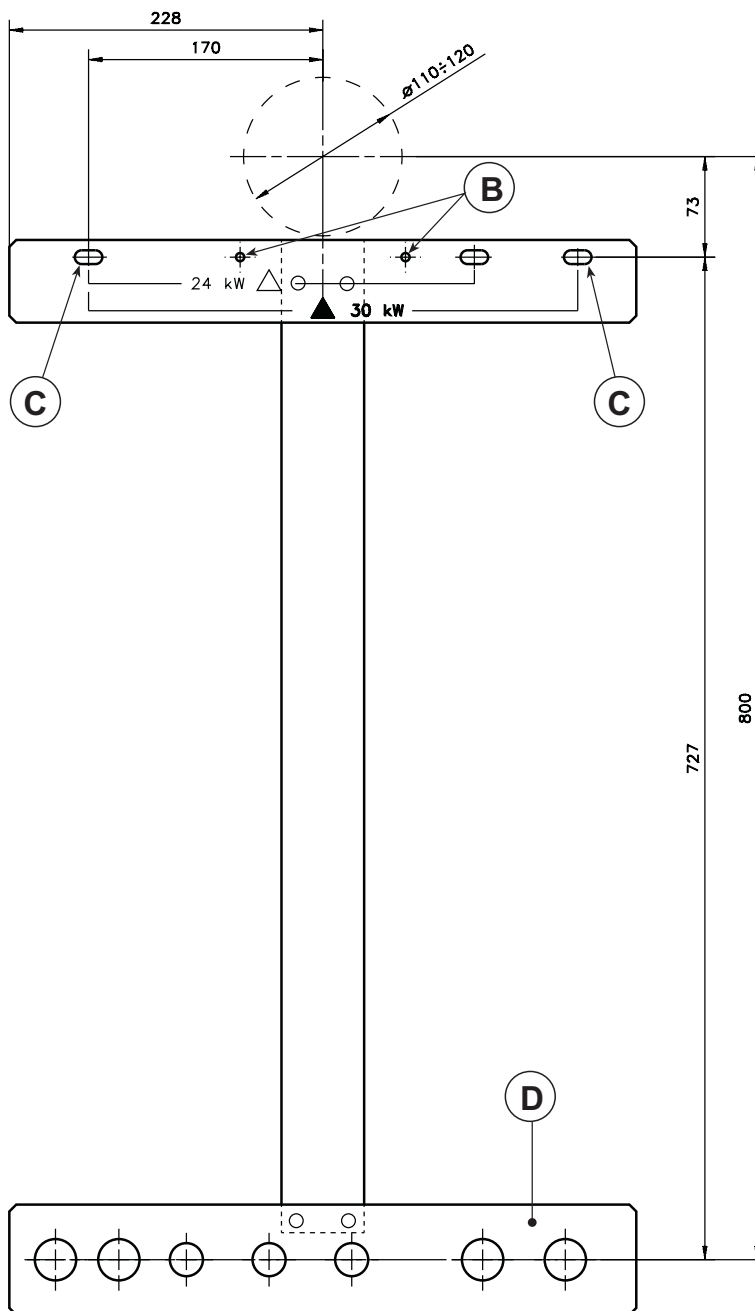


fig. 4

2.3 Raccordements hydrauliques

La capacité thermique de l'appareil sera préalablement définie par un calcul des besoins caloriques de l'édifice conformément aux normes en vigueur. Pour le bon état et la longévité de la chaudière, il importe que l'installation hydraulique soit proportionnée et comprenne tous les accessoires requis pour garantir un fonctionnement et une conduction régulières.

Au cas où les conduites d'amenée et de retour de l'installation pourraient présenter en certains points de leur parcours le risque de formation de poches d'air, on veillera à prévoir en ces endroits la présence d'un robinet purgeur. Installer en outre un dispositif de décharge au point le plus bas de l'installation pour en assurer la vidange complète.

Si la chaudière est installée à un niveau inférieur à celui de l'installation, il conviendra de prévoir une soupape anti-reflux (flow-stop) afin d'éviter la circulation spontanée de l'eau dans l'installation.

Il est conseillé que l'écart thermique entre le collecteur de refoulement et celui de retour à la chaudière ne dépasse pas les 20 °C.



Ne pas utiliser les tuyauteries des installations hydrauliques comme mise à la terre d'appareils électriques.

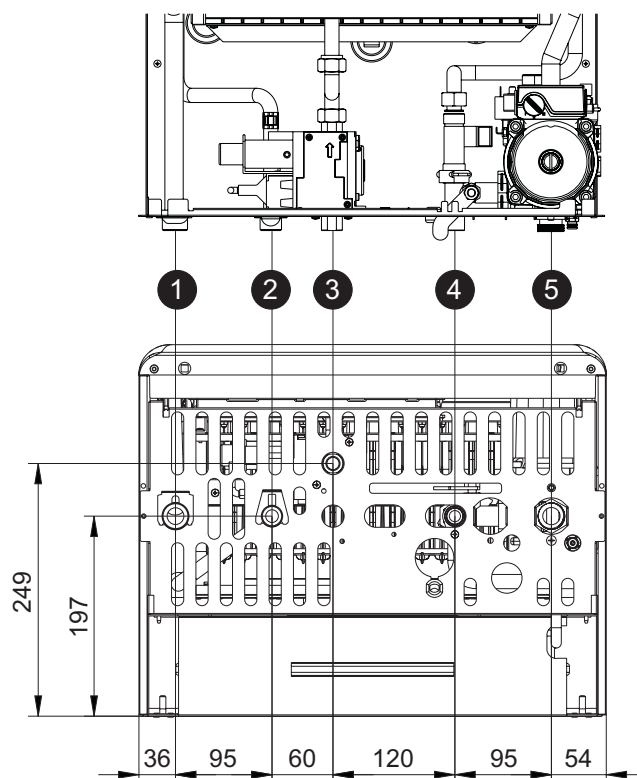
Avant l'installation, laver soigneusement toutes les tuyauteries de l'installation afin d'en enlever toutes les impuretés ou résidus risquant de compromettre le bon fonctionnement de l'appareil.

Effectuer les raccordements aux points prévus, comme indiqué fig. 5.

Légende

- 1 Départ installation chauffage Ø 3/4"
- 2 Sortie eau sanitaire Ø 1/2"
- 3 Entrée gaz 1/2"
- 4 Entrée eau sanitaire Ø 1/2"
- 5 Retour installation chauffage Ø 3/4"

fig. 5



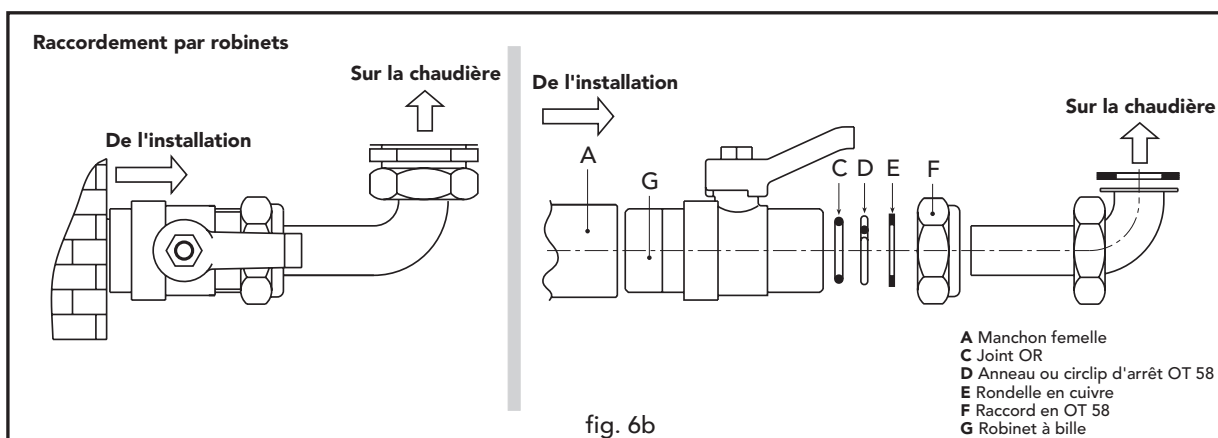
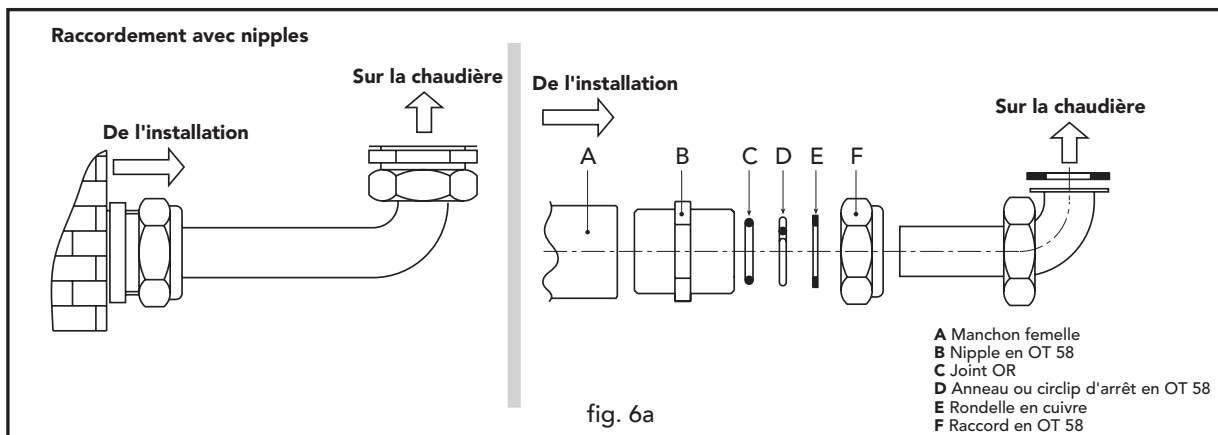
Il est conseillé d'installer entre la chaudière et le circuit, des soupapes d'arrêt permettant, au besoin, d'isoler la chaudière de l'installation.



Les évacuations des soupapes de sûreté doivent être raccordées à un entonnoir ou un tube d'accumulation pour éviter la fuite d'eau au sol en cas de surpression dans les circuits de chauffage. A défaut, si la soupape de sûreté intervient en inondant le local, le fabricant de la chaudière ne sera pas retenu responsable.

Le raccordement de la chaudière devra être effectué de manière à ce que ses tuyauteries internes soient exemptes de toute tension.

Sur demande nous pouvons vous livrer les kits de raccordement fig. 6a et 6b.



Caractéristiques de l'eau du circuit

En présence d'une eau ayant un degré de dureté supérieur à 25 °Fr, il est recommandé d'utiliser une eau spécialement traitée afin d'éviter toute incrustation éventuelle dans le générateur résultant de l'action d'eaux trop dures ou de corrosions causées par des eaux agressives. Il convient de rappeler que des incrustations même de l'épaisseur de quelques millimètres entraînent, à cause de leur basse conductivité thermique, une surchauffe considérable des parois de la chaudière pouvant, à leur tour, donner lieu à de graves dysfonctionnements.

Le traitement de l'eau utilisée s'impose également dans le cas de circuits très étendus (avec de grands volumes d'eau) ou de renouvellements fréquents de l'eau de circulation. Si la vidange intégrale ou partielle de l'eau du circuit était nécessaire, il est recommandé d'effectuer le remplissage avec de l'eau traitée.

Remplissage de la chaudière et du circuit

La chaudière est équipée d'un robinet à bille pour le remplissage manuel de l'installation de chauffage. La pression de charge de l'installation à froid doit être d'environ 1 bar. Si pendant le fonctionnement la pression devait baisser (à cause de l'évaporation des gaz dissous dans l'eau) à des valeurs inférieures au minimum précité, l'utilisateur devrait rétablir la valeur initiale à l'aide du robinet de remplissage. Pour assurer le fonctionnement correct de la chaudière, on veillera à ce que la pression à chaud y soit d'environ 1,5÷2 bar. Refermer toujours le robinet de remplissage à l'issue de l'opération.

Système antigel, produits antigel, additifs et inhibiteurs.

La chaudière est équipée d'un système antigel qui active la chaudière en mode chauffage quand la température de l'eau de refoulement de l'installation descend en-dessous de 6 °C.

Quand la température de refoulement atteint 35 °C le brûleur s'éteint, alors que le circulateur fonctionne pendant 6 minutes;

Le dispositif n'est pas actif en cas de coupure d'alimentation électrique et/ou gaz de la chaudière.

Si nécessaire, il est possible d'utiliser des liquides antigel, des additifs et des inhibiteurs, seulement et exclusivement si le producteur de ces liquides ou additifs fournit une garantie qui assure que ses produits sont idoines à l'utilisation et ne provoquent pas de dommages à l'échangeur de la chaudière ou à d'autres composants et/ou matériaux de la chaudière et de l'installation. Il est interdit d'utiliser des liquides antigel, des additifs et des inhibiteurs non spécifiquement prévus pour l'utilisation dans des circuits thermiques et compatibles avec les matériaux composant la chaudière et le circuit.



2.4 Raccordement gaz



Avant d'effectuer le raccordement, on veillera à ce que l'appareil soit préparé pour fonctionner avec le type de combustible disponible. On prendra soin de bien nettoyer les conduites du circuit afin d'en retirer tout résidu pouvant compromettre le bon fonctionnement de la chaudière.

Le raccordement au gaz doit s'effectuer au raccord prévu (voir fig. 5) conformément aux normes en vigueur avec un tuyau métallique rigide ou flexible à paroi continue d'acier inoxydable, avec un robinet des gaz intercalé entre la chaudière et le circuit. Vérifier l'étanchéité de toutes les connexions de gaz.

La capacité du compteur de gaz doit être suffisante pour assurer l'usage simultané de tous les appareils qui y sont reliés. Le diamètre de la conduite de gaz sortant de la chaudière n'est pas déterminant pour le choix du diamètre du tuyau entre l'appareil et le compteur, celui-ci devant être choisi en fonction de sa longueur et des pertes de charge conformément aux normes en vigueur.



Ne pas utiliser les conduites de gaz comme mise à la terre d'appareils électriques.

2.5 Raccordements électriques

Raccordement au secteur

La chaudière sera raccordée à une ligne électrique monophasée, 230 Volts-50 Hz.



La sécurité électrique de l'appareil ne peut être assurée que lorsque celui-ci est correctement raccordé à un dispositif de mise à la terre efficace conforme aux prescriptions des normes de sécurité en vigueur. Faire vérifier par un personnel professionnel qualifié l'efficacité et la conformité du dispositif de mise à la terre. Le fabricant n'est pas responsable de dommages éventuels causés par une mise à la terre déficiente. Faire vérifier que l'installation électrique est adaptée à la puissance maximale absorbée par l'appareil, indiquée sur la plaque signalétique de la chaudière, en s'assurant, tout spécialement, que la section des câbles de l'installation électrique soit adaptée à la puissance absorbée par l'appareil.

La chaudière est précâblée; le câble de raccordement au réseau électrique est de type "Y" sans fiche. Les connexions au secteur doivent être exécutées avec un raccordement fixe et dotées d'un interrupteur bipolaire dont les contacts ont une ouverture d'au moins 3 mm, et avec fusibles de max 3A intercalés entre la chaudière et le réseau. Il est important de respecter la polarité (LIGNE: câble marron / NEUTRE: câble bleu / TERRE: câble jaune-vert) dans les raccordements au secteur. Lors de l'installation ou du remplacement du câble d'alimentation, la longueur du conducteur de terre doit être de 2 cm plus longue des autres.



Le câble d'alimentation de l'appareil ne doit pas être remplacé par l'utilisateur. En cas de dommages au câble éteindre l'appareil. Pour le remplacement contacter exclusivement un personnel hautement spécialisé. En cas de remplacement du câble électrique d'alimentation, utiliser exclusivement du câble "HAR H05 VV-F" 3x0,75 mm² avec diamètre externe maximum de 8 mm.

Thermostat d'ambiance



ATTENTION : LE THERMOSTAT D'AMBIANCE DOIT ETRE A CONTACTS PROPRES. EN RELIANT DU 230 V. AUX BORNES DU THERMOSTAT ON ENDOMMAGE IRRÉMÉDIABLEMENT LA CARTE ÉLECTRONIQUE.

En raccordant un thermostat d'ambiance avec programmation quotidienne ou hebdomadaire, ou un interrupteur horaire (minuterie), éviter d'utiliser l'alimentation de ces dispositifs à partir de leur contact d'interruption. Leur alimentation doit se faire par raccordement direct au secteur ou par piles selon le dispositif.

Accès à la barrette de connexion électrique

Pour accéder au bornier de raccordement du thermostat d'ambiance (contact propre) ou de la commande à distance, effectuer les opérations suivantes :

- 1 Dévisser les deux vis "A" (fig. 7 a)
- 2 Abaisser le tableau de bord (fig. 7 b)
- 3 Tourner le tableau de bord (fig. 7 c)

Dans cette situation, accéder au bornier "B" (fig. 7 c)

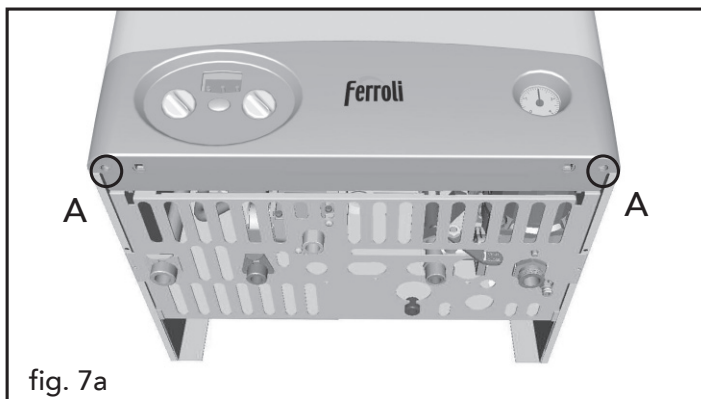


fig. 7a

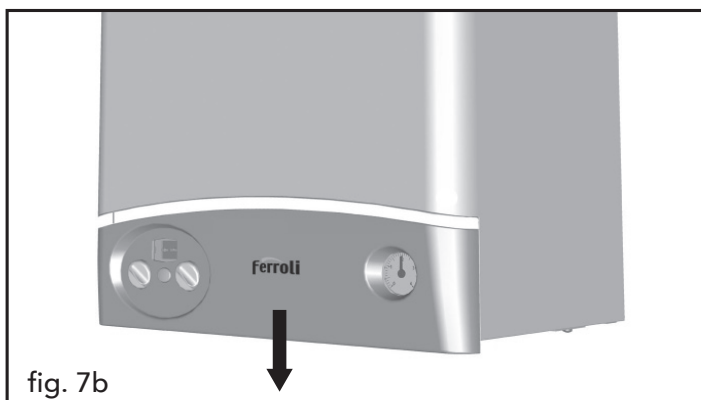


fig. 7b

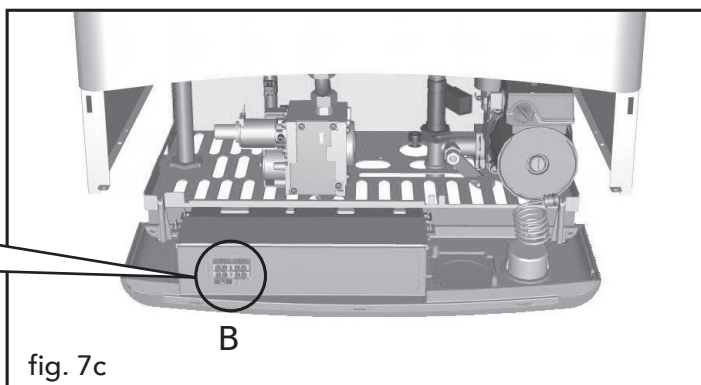
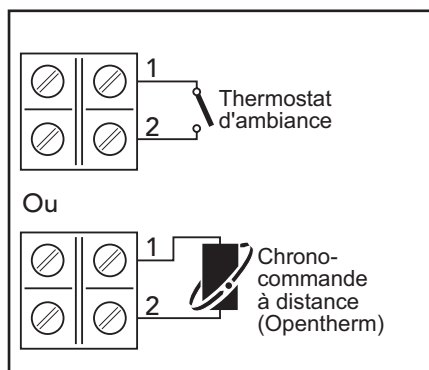


fig. 7c



2.6 Raccordement au conduit de fumée

Le tube de raccordement du conduit de fumée doit être d'un diamètre non inférieur à la bouche de l'antirefouleur. A partir de l'antirefouleur, il faut que le tronçon vertical soit d'une longueur non inférieure à un demi-mètre. Les normes en vigueur devront être appliquées pour le dimensionnement et le montage des conduits de fumée et du tuyau de raccordement.

3. SERVICE ET ENTRETIEN

3.1 Réglages

Toutes les opérations de réglage doivent être effectuées par un personnel qualifié disposant du savoir-faire et de l'expertise nécessaires, par exemple le personnel du SAV de votre zone.

FERROLI S.p.A. décline toute responsabilité pour les dommages causés à des personnes et/ou à des choses, découlant de la mauvaise utilisation de l'appareil par des personnes non qualifiées et non agréées.

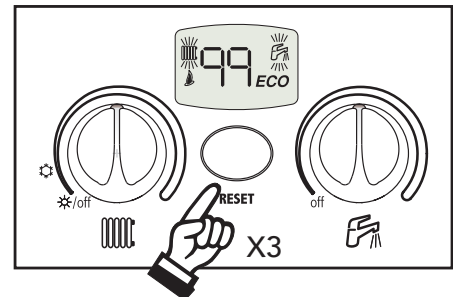
Activation de la modalité TEST

Appuyer 3 fois en 3 secondes sur la touche multifonction pour activer le mode TEST.

Sur l'afficheur apparaissent les symboles du radiateur et du sanitaire clignotants, la puissance de chauffage actuelle, le symbole ECO (si la modalité ECONOMY est active) et le symbole de la flamme.

Appuyer encore 3 fois en 3 secondes sur la touche multifonction pour sortir du mode TEST.

La modalité TEST se désactive en tout cas automatiquement après un laps de temps de 15 minutes.



Réglage de la puissance maximum chauffage

Pour régler la puissance en chauffage, positionner la chaudière en fonctionnement TEST (voir par. 3.1). Tourner le sélecteur de réglage de la température de chauffage (rep. 1 - fig. 1) dans le sens des aiguilles d'une montre pour augmenter la puissance ou dans le sens opposé pour la diminuer. (voir diagramme pression/puissance fig. 18). L'afficheur visualise la valeur de la puissance programmée de 0 à 100%. Sortir du fonctionnement TEST (voir par. 3.1). La puissance maximale du chauffage restera celle qui a été programmée pendant le TEST.

Réglage de la puissance d'allumage

Pour régler la puissance d'allumage, positionner la chaudière en mode TEST (voir par. 3.1).

Tourner le sélecteur de réglage de la température sanitaire (rep. 3 - fig. 1) dans le sens des aiguilles d'une montre pour augmenter la puissance ou dans le sens opposé pour la diminuer (voir diagramme pression/puissance fig. 18). L'afficheur visualise la valeur de la puissance programmée de 0 à 60%. Sortir du fonctionnement TEST (voir par. 3.1). La puissance d'allumage restera celle qui a été programmée pendant le TEST.

Réglage du Δt chauffage en modifiant le débit-pression du circulateur

L'écart thermique Δt (différence de température de l'eau de chauffage entre refoulement et retour installation) doit être inférieur à 20 °C et s'obtient en variant le débit/pression du circulateur, en agissant sur le variateur (ou l'interrupteur) à plusieurs vitesses. En augmentant la vitesse du circulateur, Δt diminue et vice-versa.

3.2 Mise en service



La mise en service est réservée exclusivement à un personnel qualifié, comme par exemple les techniciens de notre réseau de vente et de notre SAV local.

Vérifications à exécuter au premier allumage et après toutes les opérations d'entretien au cours desquelles des déconnexions ou des interventions sur les dispositifs de sécurité ou des parties de la chaudière auraient été effectuées.

Avant d'allumer la chaudière:

- Ouvrir les soupapes d'arrêt éventuelles entre la chaudière et l'installation.
- Vérifier l'étanchéité de l'installation de gaz en procédant avec prudence et en utilisant une solution aqueuse pour détecter les fuites éventuelles au niveau des raccords.
- Remplir les tuyauteries et assurer l'évacuation complète de l'air dans la chaudière et les installations, en ouvrant la soupape d'évent d'air sur la chaudière et les soupapes d'évent sur l'installation.
- Vérifier qu'il n'y ait pas de fuites d'eau dans l'installation ni dans la chaudière.
- Vérifier le raccordement de l'installation électrique.
- Vérifier que l'appareil soit relié à une bonne mise à la terre.
- Vérifier que la pression et l'amenée de gaz soient bien ceux requis pour le chauffage.
- Vérifier qu'il n'y ait pas de liquides ou de matériaux inflammables dans les alentours immédiats de la chaudière.

Allumage de la chaudière

- Ouvrir le robinet de gaz en amont de la chaudière.
- Purger l'air présent dans le tuyau en amont de la soupape des gaz.
- Fermer ou insérer l'éventuel interrupteur ou fiche en amont de la chaudière.
- Positionner le sélecteur "1" (Fig. 1) en position Hiver, au niveau de la valeur supérieure à 50 °C et celui du thermostat sur la température désirée. A ce moment, le brûleur s'allume et la chaudière se met en route automatiquement sous le contrôle de ses dispositifs de réglage et de sécurité.



Si après avoir exécuté correctement les manœuvres d'allumage, les brûleurs ne s'allument pas et l'anomalie F1 se vérifie, appuyer sur le bouton RESET pendant 1 seconde, puis le relâcher. Le module réarmé reprendra le cycle d'allumage dans les 30 secondes qui suivent. Si, même après la seconde tentative, les brûleurs ne s'allument pas, consulter le paragraphe "Solution des pannes".



Au cas où l'alimentation électrique vers la chaudière venait à manquer, alors que celle-ci est en fonctionnement, les brûleurs s'éteindront et se rallumeront automatiquement dès le rétablissement de la tension du secteur.

Vérification en cours de fonctionnement

- S'assurer de l'étanchéité des circuits combustible et eau.
- Contrôler l'efficacité de la cheminée et des conduits d'air/fumées pendant le fonctionnement de la chaudière.
- Vérifier que la circulation d'eau entre la chaudière et l'installation s'effectue correctement.
- Vérifier que la soupape de gaz module correctement en chauffage ou en production d'ECS.
- Vérifier que l'allumage de la chaudière se fasse correctement, en effectuant plusieurs essais d'allumage et d'extinction au moyen du thermostat d'ambiance et de la commande à distance.
- S'assurer que la consommation de combustible indiquée par le compteur corresponde bien à celle reprise au chap. 4 du tableau des données techniques.
- Contrôler que le débit d'eau sanitaire est correct avec le t donné dans le tableau: ne pas se fier à des mesures empiriques. La mesure doit être faite en utilisant les instruments prévus à cet effet en un point proche de la chaudière, en tenant compte des dispersions thermiques des canalisations.
- Vérifier qu'en l'absence de besoins thermiques (fonctionnement en chauffage), le brûleur s'allume correctement à l'ouverture d'un robinet d'eau chaude sanitaire. Contrôler que pendant le fonction-


nement en chauffage à l'ouverture d'un robinet d'eau chaude, le circulateur de chauffage s'arrête et que l'on ait une production régulière d'eau sanitaire.

- Vérifier la programmation correcte des paramètres et effectuer les personnalisations (puissance, températures, etc...)

Extinction

Tourner les deux sélecteurs en les positionnant au minimum (rep. 1 et 2 fig. 1).

Quand la chaudière est éteinte, la carte électronique est encore alimentée en énergie électrique.

Le fonctionnement en sanitaire et chauffage est désactivé, et sur l'afficheur apparaît ; la fonction antigel reste toutefois active.

Avec la coupure de l'alimentation électrique et/ou en gaz de l'appareil, le système antigel ne fonctionne pas.



Pour les longues périodes d'arrêt en hiver et afin d'éviter les dommages causés par le gel, il est conseillé de vider toute l'eau contenue dans la chaudière, dans le circuit sanitaire et dans l'installation ou bien de ne vider que l'eau sanitaire et verser l'antigel approprié dans l'installation de chauffage, en respectant les prescriptions chap. 2.3.



3.3 Entretien



Les opérations ci-dessous sont réservées exclusivement à un personnel qualifié, comme par exemple les techniciens de notre réseau de vente et de notre SAT local.

Contrôle saisonnier de la chaudière et de la cheminée

Il est conseillé de faire effectuer au moins une fois par an les vérifications suivantes sur l'appareil:

- Les dispositifs de commande et de sécurité (soupape gaz, débit mètre, thermostats, etc...) doivent fonctionner correctement.
- Les conduits de fumée doivent être libres de tout obstacle et ne pas présenter de fuites.
- Les installations de gaz et d'eau doivent être parfaitement étanches.
- Le brûleur et le corps de la chaudière doivent être en parfait état de propreté. Suivre les instructions au paragraphe suivant.
- L'électrode doit être libre de toute incrustation et positionnée correctement.
- La pression de l'eau dans l'installation à froid doit être d'environ 1 bar; remettre la pression à cette valeur, si ce n'était pas le cas.
- Le vase d'expansion doit être gonflé.
- La charge et la pression de gaz doivent correspondre aux valeurs indiquées dans les tableaux correspondants.
- La pompe de circulation ne doit pas être bloquée.

Ouverture du panneau antérieur

Pour ouvrir le panneau de la chaudière:

- 1 Dévisser les deux vis **A**
- 2 Abaisser le tableau de bord (ou tableau des commandes)
- 3 Tourner le tableau de bord (ou tableau des commandes)
- 4 Dévisser complètement les deux vis **B**
- 5 Soulever et déposer le panneau **C**



Avant d'effectuer une opération à l'intérieur de la chaudière, débrancher l'alimentation électrique et fermer le robinet des gaz en amont.



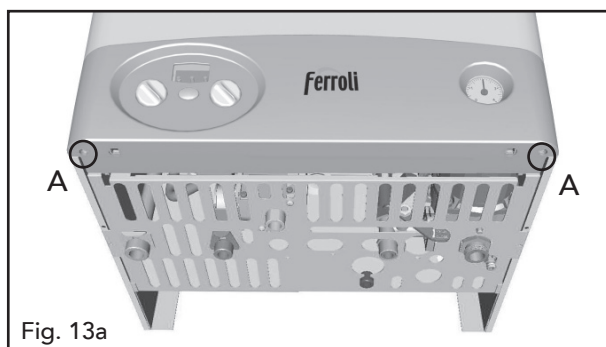


Fig. 13a

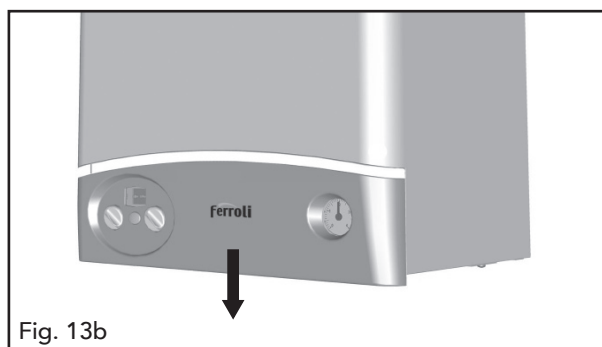


Fig. 13b

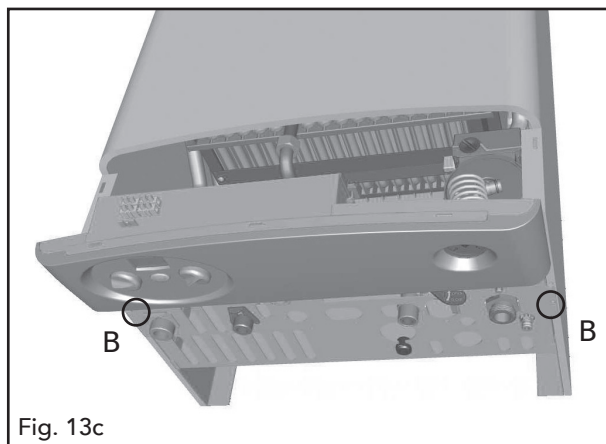


Fig. 13c

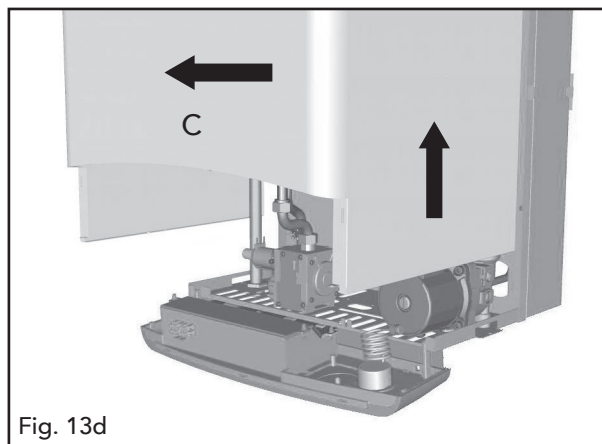


Fig. 13d

Propreté de la chaudière et du brûleur

Le brûleur et le corps ne doivent pas être nettoyés avec des produits chimiques ou en utilisant des brosses métalliques. Prêter une attention particulière après les opérations, au contrôle et à l'exécution de toutes les phases d'allumage et de fonctionnement des thermostats, de la soupape de gaz et de la pompe de circulation.



Après ces contrôles vérifier l'absence de fuite de gaz.

Analyse de la combustion

Pour l'analyse de la combustion il faut :

- 1) Introduire la sonde dans la cheminée;
- 2) Ouvrir un robinet d'eau chaude ;
- 3) Régler la température du sanitaire au maximum.
- 4) Attendre 10-15 minutes pour stabiliser la chaudière *
- 5) Effectuer la mesure.



Les analyses effectuées avec une chaudière non stabilisée peuvent fausser les mesures.

3.4 Solution des pannes

Diagnostic

La chaudière est équipée d'un dispositif à l'avant-garde d'autodiagnostic. En cas d'anomalies ou de problèmes de fonctionnement, l'afficheur indique le code de l'anomalie.

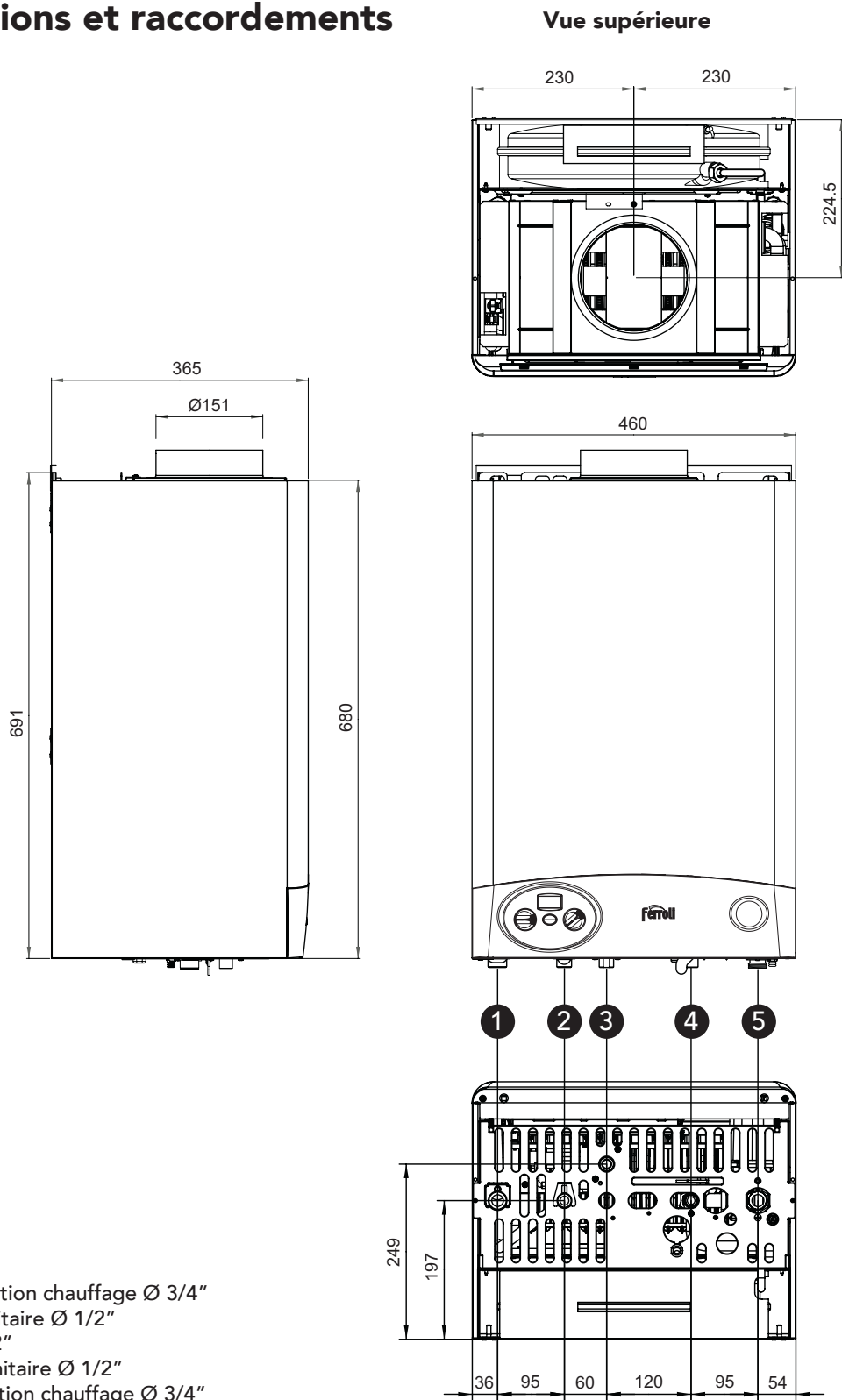
Il existe des anomalies qui provoquent des blocages permanentes (anomalies de F1 à F3): pour rétablir le fonctionnement normal, il suffit d'appuyer sur la touche RESET pendant 1 s (rep. 2 - fig. 1) ou sur la fonction RESET de la commande à distance (option) si montée; si la chaudière ne se remet pas en route, il faudra résoudre l'inconvénient qui est affiché à l'écran.

D'autres anomalies (de F5 à F37) causent des blocages temporaires qui sont rétablis automatiquement dès que la valeur rentre dans les limites de fonctionnement normal de la chaudière.

| Anomalie | Code afficheur | Cause possible | Solution |
|--|----------------|--|--|
| Le brûleur ne s'allume pas | F1 | <ul style="list-style-type: none"> Absence de gaz Anomalie électrode de détection ou d'allumage Soupape de gaz défectueuse Puissance d'allumage trop basse | <ul style="list-style-type: none"> Contrôler l'arrivée régulière du gaz à la chaudière et que l'air est éliminé des tuyaux. Contrôler que les électrodes soient correctement câblées, positionnées et non incrustées . Contrôler et remplacer si nécessaire la soupape de gaz Régler la puissance d'allumage |
| Présence de la flamme brûleur éteint | F2 | <ul style="list-style-type: none"> Anomalie électrode Anomalie carte | <ul style="list-style-type: none"> Vérifier le câblage de l'électrode d'ionisation Vérifier la carte |
| Intervention thermostat de sécurité | F3 | <ul style="list-style-type: none"> Capteur chauffage endommagé Absence de circulation d'eau dans l'installation Présence d'air dans l'installation | <ul style="list-style-type: none"> Contrôler le positionnement et le fonctionnement corrects du capteur de chauffage Vérifier le circulateur Purger l'installation |
| Intervention du thermostat fumées. (après l'intervention du thermostat de fumées, le fonctionnement de la chaudière est inhibé pendant 20 minutes) | F5 | <ul style="list-style-type: none"> Contact thermostat ouvert Câblage interrompu Conduite non correctement dimensionnée ou obstruée | <ul style="list-style-type: none"> Vérifier le câblage Vérifier le thermostat Vérifier la conduite |
| Anomalie capteur départ | F7 | <ul style="list-style-type: none"> Capteur endommagé Câblage en court-circuit Câblage interrompu | <ul style="list-style-type: none"> Contrôler le câblage ou remplacer le capteur |
| Anomalie au capteur d'eau chaude sanitaire | F9 | <ul style="list-style-type: none"> Capteur endommagé Câblage en court-circuit Câblage interrompu | <ul style="list-style-type: none"> Contrôler le câblage ou remplacer le capteur |
| Pression eau installation insuffisante | F37 | <ul style="list-style-type: none"> Installation vide Pressostat non relié ou endommagé | <ul style="list-style-type: none"> Charger l'installation Vérifier le capteur |

4 CARACTÉRISTIQUES ET DONNÉES TECHNIQUES

4.1 Dimensions et raccords



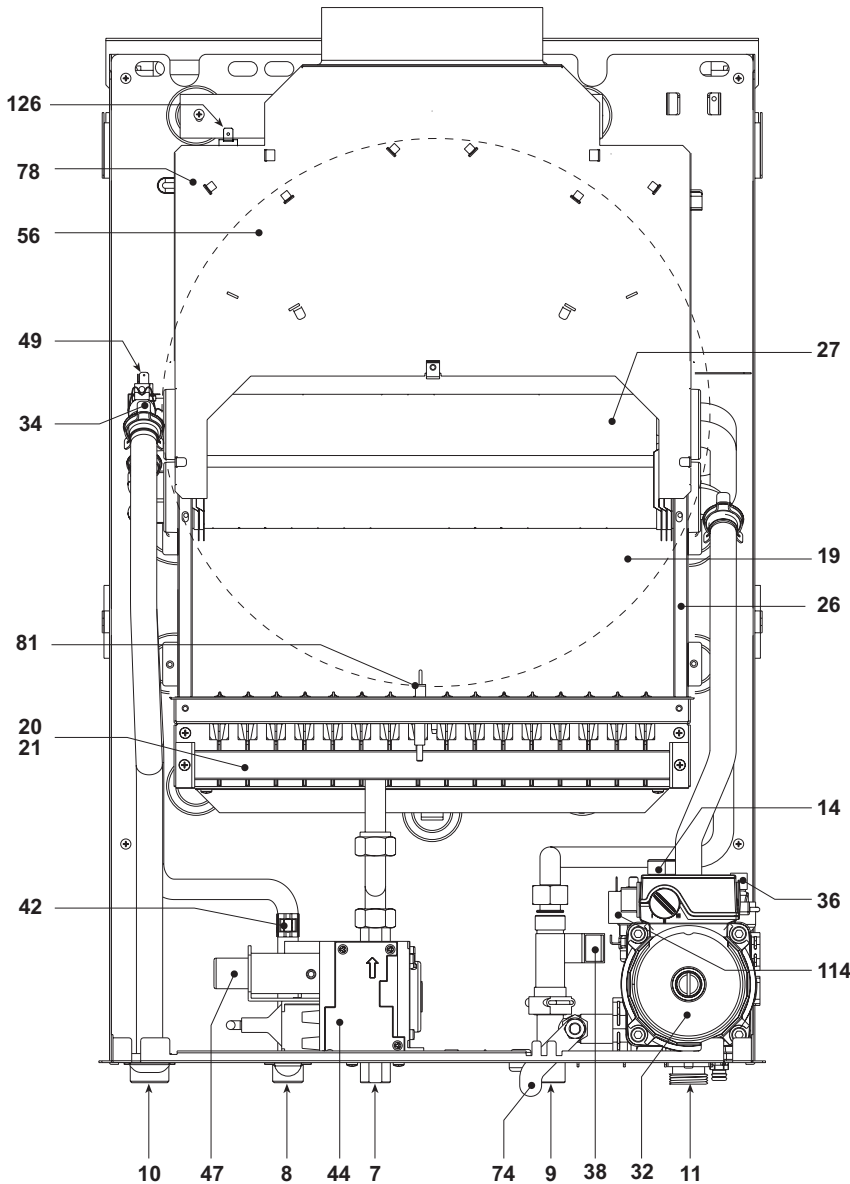
Légende

- 1 Départ installation chauffage Ø 3/4"
- 2 Sortie eau sanitaire Ø 1/2"
- 3 Entrée gaz 1/2"
- 4 Entrée eau sanitaire Ø 1/2"
- 5 Retour installation chauffage Ø 3/4"

fig. 15

Vue de dessous

4.2 Vue générale et composants principaux



Légende

- 7 Entrée gaz
- 8 Sortie d'eau sanitaire
- 9 Entrée eau sanitaire
- 10 Refoulement installation
- 11 Retour installation
- 14 Vanne de sûreté
- 19 Chambre de combustion
- 20 Groupe brûleurs
- 21 Gicleur principal
- 26 Isolant chambre de combustion
- 27 Echangeur en cuivre pour chauffage et sanitaire
- 32 Circulateur chauffage
- 34 Sonde temp. chauffage
- 36 Event air automatique
- 38 Fluxostat
- 42 Capteur de température sanitaire
- 44 Vanne de gaz
- 47 Modureg
- 49 Thermostat de sécurité
- 56 Vase d'expansion
- 74 Robinet de remplissage installation
- 78 Antirefouleur
- 81 Electrode d'allumage/détection
- 114 Pressostat d'eau
- 126 Thermostat fumées

fig. 16

4.3 Schéma hydraulique

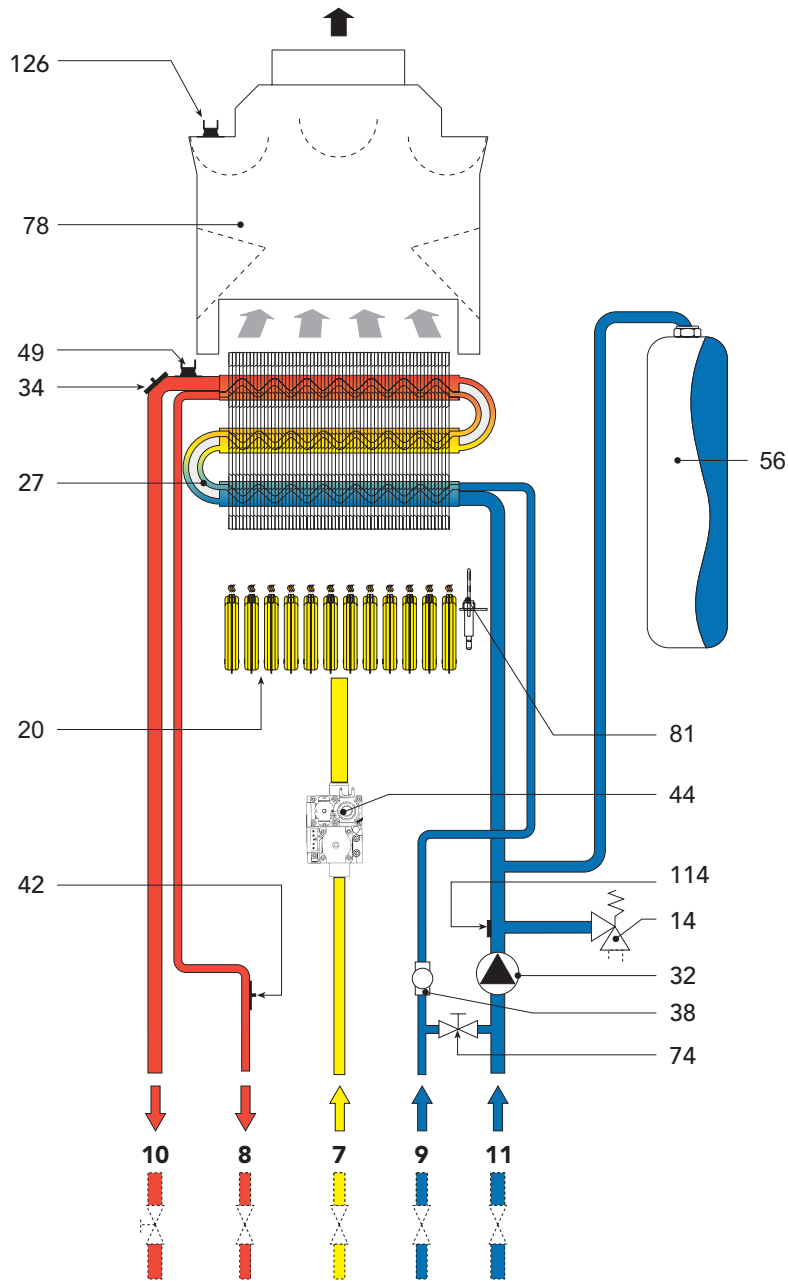


Fig. 12

Légende

- | | | | |
|----|----------------------------------|-----|-------------------------------------|
| 7 | Entrée gaz | 38 | Fluxostat |
| 8 | Sortie d'eau sanitaire | 42 | Capteur température sanitaire |
| 9 | Entrée eau sanitaire | 44 | Vanne de sûreté |
| 10 | Départ installation | 49 | Thermostat de sécurité |
| 11 | Retour installation | 56 | Vase d'expansion |
| 14 | Vanne de sûreté | 74 | Robinet de remplissage installation |
| 20 | Groupe brûleurs | 78 | Antirefouleur |
| 27 | Echangeur de chaleur | 81 | Electrode d'allumage/détection |
| 32 | Circulateur chauffage | 114 | Pressostat eau |
| 34 | Capteur température de chauffage | 126 | Thermostat fumées |

4.4 Tableau des données techniques

| Puissances | | Pmax | Pmin |
|---|--------------------|-----------|------|
| Puissance thermique (Puissance calorifique inférieure - Hi) | kW | 33,1 | 14,5 |
| Puissance thermique utile 80 °C - 60 °C | kW | 30,0 | 12,7 |
| Puissance thermique sanitaire | kW | 30,0 | 12,7 |
| Alimentation gaz | | Pmax | Pmin |
| Gicleurs principaux méthane (G20) | mm | 16 x 1,25 | |
| Pression d'alimentation méthane (G20) | mbar | 20,0 | |
| Pression au brûleur méthane G20 | mbar | 13,0 | 2,5 |
| Débit de gaz méthane (G20) | nm ³ /h | 3,50 | |
| Diaphragme gaz (G20) | | 5,6 | |
| Gicleurs principaux méthane (G25) | mm | 16 x 1,25 | |
| Pression d'alimentation méthane (G25) | mbar | 25,0 | |
| Pression au brûleur méthane G25 | mbar | 19,4 | 3,7 |
| Débit de gaz méthane (G25) | nm ³ /h | 4,0 | |
| Diaphragme gaz (G25) | | 5,6 | |
| Gicleurs principaux GPL G31 | mm | 16 x 0,75 | |
| Pression alimentation GPL G31 | mbar | 37,0 | |
| Pression au brûleur GPL G31 | mbar | 35,5 | 7,0 |
| Débit GPL (G31) | kg/h | 2,6 | |
| Diaphragme gaz (G31) | | / | |
| Chauffage | | | |
| Température maximum de régime en chauffage | °C | 90 | |
| Pression maximum de régime en chauffage | bar | 3 | |
| Soupape de sûreté | bar | 3 | |
| Pression minimum de régime chauffage | bar | 0,8 | |
| Capacité vase d'expansion | litres | 10 | |
| Pression de prégonflage vase d'expansion | bar | 1 | |
| Contenance d'eau chaudière | litres | 1,8 | |
| Sanitaire | | | |
| Débit spécifique Δt 25 °C | l/min | 17,6 | |
| Débit spécifique Δt 30 °C | l/min | 14,3 | |
| Pression maximum d'alimentation sanitaire | bar | 10 | |
| Pression minimum d'alimentation sanitaire | bar | 0,25 | |
| Contenance d'eau sanitaire | litres | 0,8 | |
| Dimensions, poids et raccords | | | |
| Hauteur | mm | 680 | |
| Largeur | mm | 460 | |
| Profondeur | mm | 365 | |
| Poids emballage compris | kg | 40 | |
| Raccord installation gaz | pouces | 1/2" | |
| Raccords installation chauffage | pouces | 3/4" | |
| Raccords circuit sanitaire | pouces | 1/2" | |
| Alimentation électrique | | | |
| Puissance électrique max absorbée | W | 85 | |
| Tension d'alimentation/fréquence | V/Hz | 230/50 | |
| Indice de protection électrique | IP | X5D | |

4.5 Diagrammes

Diagrammes pression - puissance

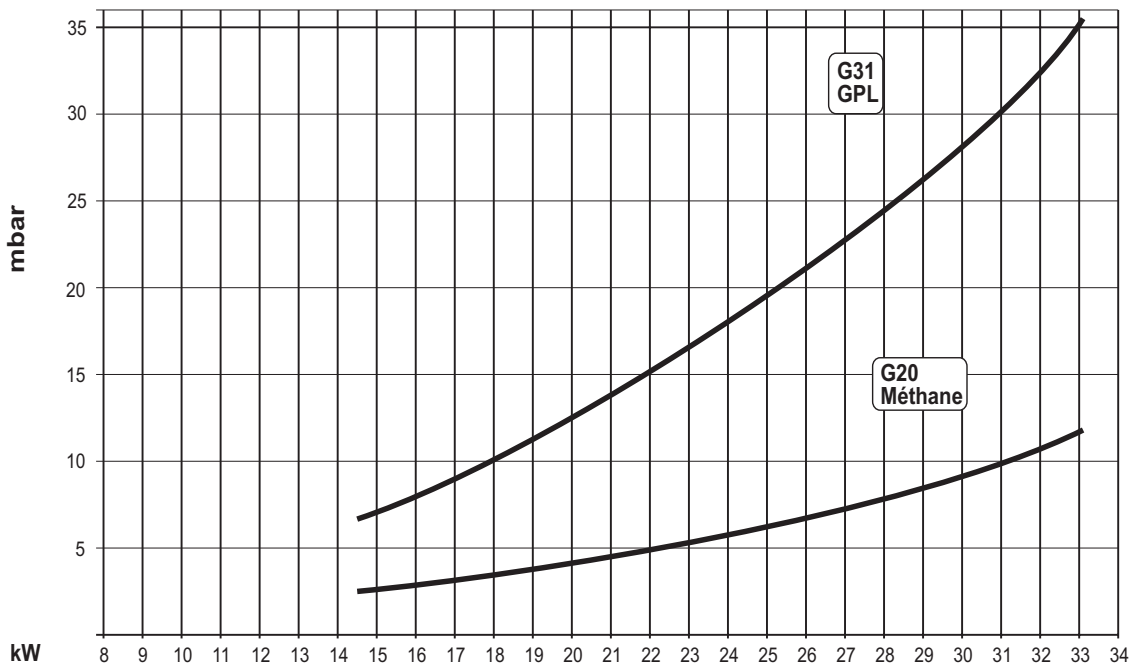


fig. 18

Pertes de charge/pression circulateurs

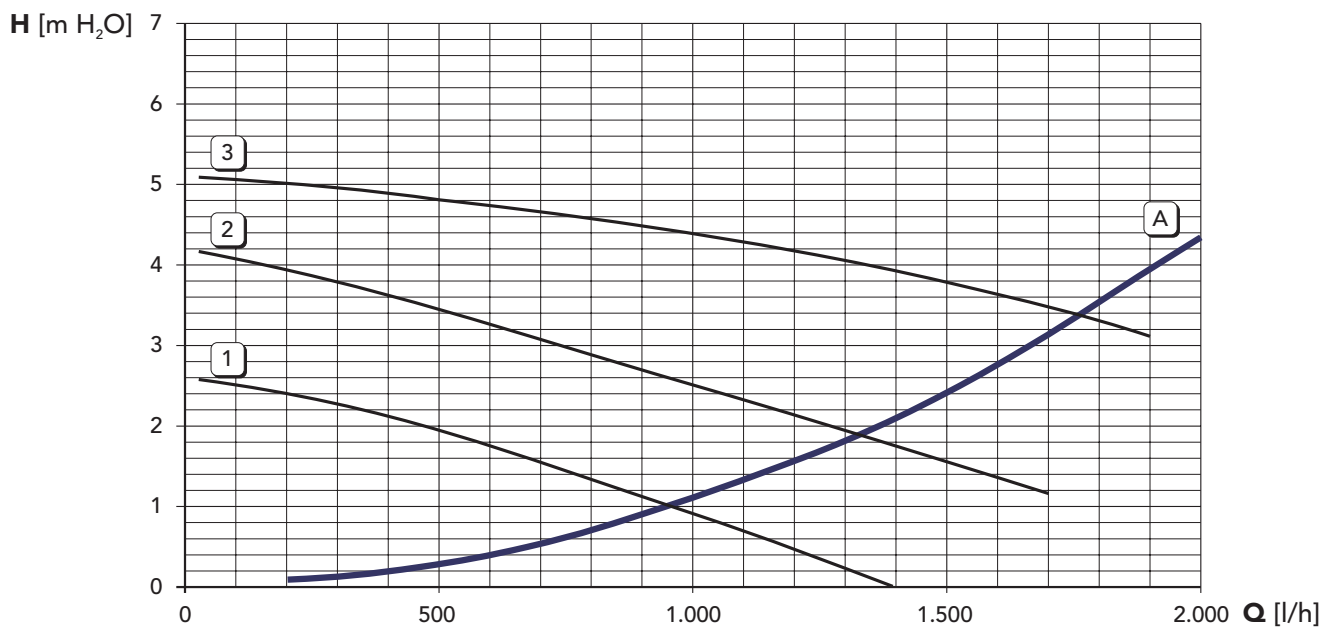


fig. 19

1 2 3 = Vitesse circulateur

A = Pertes de charge chaudière

4.6 Schéma électrique

Légende

- | | | | |
|----|----------------------------------|-----|-----------------------------------|
| 32 | Circulateur chauffage | 49 | Thermostat de sécurité |
| 34 | Sonde temp. chauffage | 72 | Thermostat d'ambiance |
| 38 | Fluxostat | 81 | Electrode d'allumage/de détection |
| 42 | Capteur de température sanitaire | 114 | Pressostat eau |
| 44 | Vanne de gaz | 126 | Thermostat fumées |
| 47 | Moduleg | | |

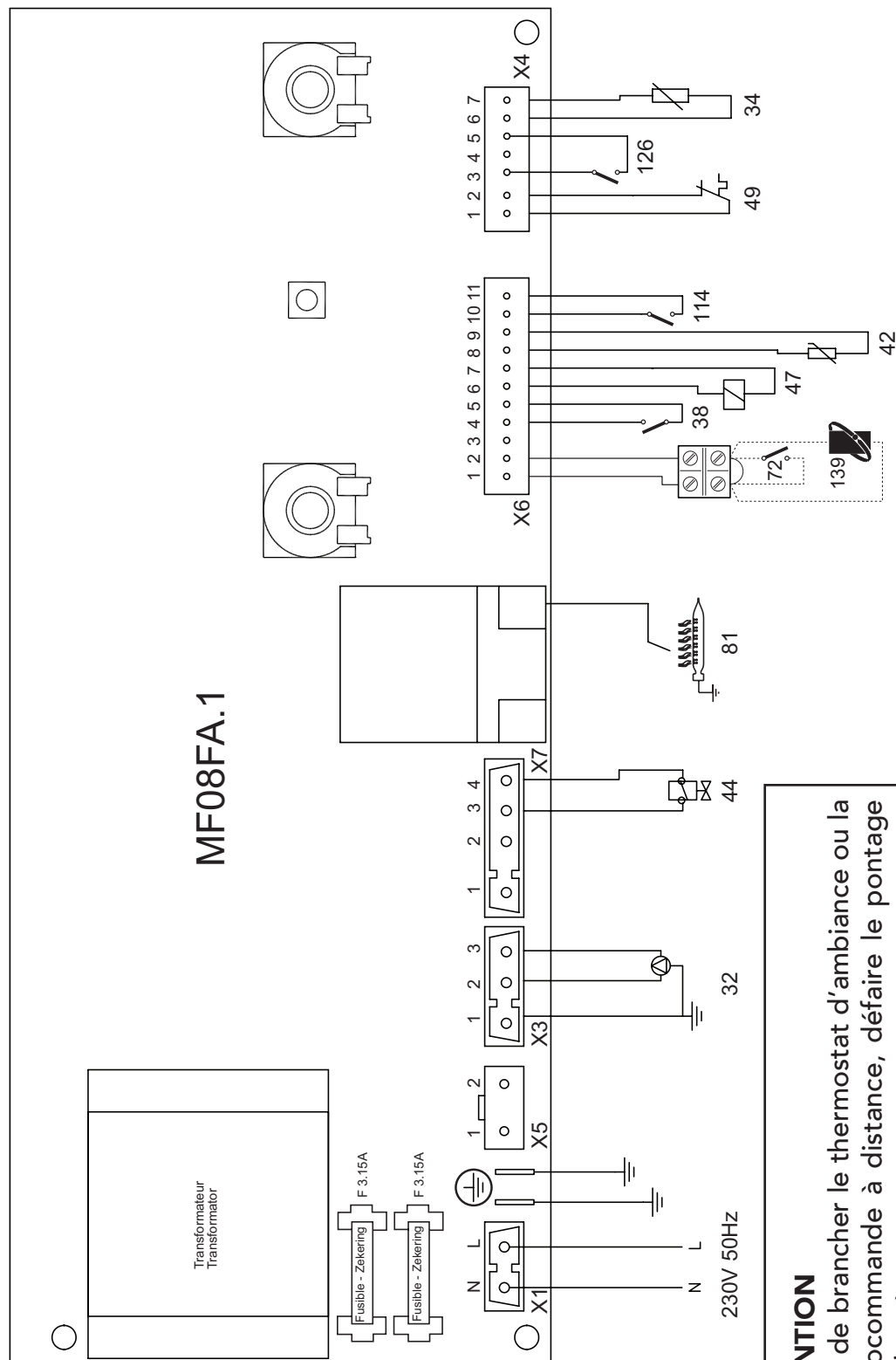


fig. 20

ATTENTION
 Avant de brancher le thermostat d'ambiance ou la chronocommande à distance, défaire le pontage sur le bornier.





- Lees de waarschuwingen in deze handleiding aandachtig door daar zij belangrijke veiligheidsinformatie bevatten met betrekking tot de installatie, het gebruik en het onderhoud.
- De handleiding is een essentieel onderdeel van het product en moet zorgvuldig bewaard worden door de gebruiker voor verdere raadpleging.
- Bij verhuizing of wisseling van eigenaar van het apparaat, dient deze handleiding altijd de verwarmingsketel te vergezellen zodat deze door de nieuwe eigenaar, gebruiker en/of installateur kan worden geraadpleegd.
- De installatie en het onderhoud moet door technisch gekwalificeerd personeel worden uitgevoerd en met inachtneming van de geldende normen en overeenkomstig de aanwijzingen van de fabrikant.
- Onjuiste installatie of slecht onderhoud kunnen letsel veroorzaken aan personen en dieren, of tot materiële schade leiden.

De fabrikant aanvaardt geen enkele aansprakelijkheid voor schade die veroorzaakt is door een niet correct uitgevoerde installatie, oneigenlijk gebruik en het niet opvolgen van de door de fabrikant verstrekte aanwijzingen.

- Alvorens willekeurige reinigings- of onderhoudswerkzaamheden uit te voeren, het apparaat van het elektriciteitsnet loskoppelen door de hoofdschakelaar van de installatie uit te schakelen en/of de daarvoor bestemde afsluitsystemen te activeren.

- In geval van storing en/of als het apparaat slecht werkt, moet het uitgeschakeld worden. Er mogen op geen enkele wijze pogingen tot reparatie of andere ingrepen worden ondernomen. Wend u zich uitsluitend tot technisch gekwalificeerd en geautoriseerd personeel.
- Eventuele reparaties en vervangingen van producten mogen uitsluitend door technisch gekwalificeerd personeel worden uitgevoerd en uitsluitend met gebruik van originele onderdelen ter vervanging. Het niet naleven van bovenstaande voorwaarden kan de veiligheid van het apparaat in gevaar brengen.
- De goede werking van het apparaat kan uitsluitend gewaarborgd worden indien jaarlijks, door gekwalificeerd personeel, de onderhoudsbeurt wordt uitgevoerd.
- Dit apparaat mag alleen bestemd worden voor het doel waarvoor het uitdrukkelijk is uitgerust. Leder ander gebruik wordt als oneigenlijk, en dus gevaarlijk beschouwd.
- Controleer na het verwijderen van de verpakking of de inhoud intact is.
- De onderdelen van de verpakking mogen niet in de buurt van kinderen worden achtergelaten, want dat kan gevaar opleveren.
- Het apparaat in geval van twijfel niet gebruiken en contact opnemen met de leverancier.



Dit symbool betekent "**Let op**" en bevindt zich in de nabijheid van alle waarschuwingen die betrekking hebben op de veiligheid. Houdt u strikt aan dergelijke voorschriften om gevaar, letsel aan personen en dieren, en materiële schade te voorkomen.



Dit symbool verwijst naar een opmerking of een belangrijke waarschuwing.

Conformiteitsverklaring

De fabrikant: FERROLI S.p.A.

Adres: Via Ritonda 78/a 37047 San Bonifacio VR

verklaart dat dit apparaat conform is aan de volgende EEG richtlijnen:

- Richtlijn Gastoestellen 90/396/EEG
- Richtlijn Rendementseisen 92/42/EEG
- Laagspanningsrichtlijn 73/23/ (gewijzigd door 93/68)
- Richtlijn Elektromagnetische compatibiliteit 89/336/EEG (gewijzigd door 93/68)

Voorzitter Raad van Bestuur en wettelijk vertegenwoordiger
Cav. del Lavoro (Onderscheiden voor voer verdiensten op economisch gebied)
Dante Ferrol



**1. Gebruiksaanwijzingen.....28**

| | |
|-----------------------------|----|
| 1.1 Presentatie | 28 |
| 1.2 Bedieningspaneel..... | 29 |
| 1.3 Aan- en uitzetten | 30 |
| 1.4 Regelingen | 30 |
| 1.5 Onderhoud..... | 32 |
| 1.6 Storingen..... | 32 |

**2. Installatie33**

| | |
|--------------------------------------|----|
| 2.1 Algemene Regels | 33 |
| 2.2 Installatieplaats | 33 |
| 2.3 Hydraulische aansluitingen | 35 |
| 2.4 Gasaansluiting..... | 37 |
| 2.5 Elektrische aansluitingen | 37 |
| 2.6 Rookgaspijpen | 38 |

**3. Service en onderhoud.....39**

| | |
|----------------------------------|----|
| 3.1 Afstellingen | 39 |
| 3.2 Inwerkingstelling..... | 40 |
| 3.3 Onderhoud..... | 41 |
| 3.4 Oplossen van storingen | 43 |

**4. Kenmerken en technische gegevens44**

| | |
|--|----|
| 4.1 Afmetingen en aansluitstukken | 44 |
| 4.2 Aanzichttekening en hoofdcomponenten | 45 |
| 4.3 Hydraulisch schema | 46 |
| 4.4 Tabel technische gegevens | 47 |
| 4.5 Diagrammen..... | 48 |
| 4.6 Schakelschema | 49 |

1. GEBRUIKSAANWIJZINGEN

1.1 Presentatie

Geachte klant,

Wij danken u dat uw keus is gevallen op **Domicompact C 30 D**, een wandketel van de Firma FERROLI volgens geavanceerd concept en vooruitstrevende technologie, een uiterst betrouwbare constructie van hoogstaande kwaliteit. Wij verzoeken u deze handleiding aandachtig door te lezen en hem zorgvuldig te bewaren voor elke toekomstige raadpleging.

Domicompact C 30 D is een hoge-rendements warmtegenerator voor verwarming en distributie van warm sanitair water, die op aardgas of LPG werkt (configureerbaar op het moment van installatie) en bestuurd wordt door een geavanceerd controlesysteem met **microprocessor**.

De verwarmingsketel bestaat uit een lamellaire, koperen warmtewisselaar, die vanwege zijn bijzondere structuur onder alle bedrijfsomstandigheden zeer efficiënte warmtewisseling garandeert, en uit een atmosferische brander met elektronische ontsteking met vlamcontrole door ionisatie.

De uitrusting van de verwarmingsketel bevat bovendien een circulatiepomp met variabele snelheid, een expansievat, een veiligheidsklep, een vulkraan, een luchtdrukschakelaar, een waterdrukschakelaar, temperatuursensors en een veiligheidsthermostaat.

Dankzij het controle- en regelsysteem met **microprocessor** met geavanceerde zelfdiagnosetest werkt het toestel grotendeels automatisch. Het verwarmingsvermogen wordt automatisch geregeld door het besturingssysteem, terwijl het vermogen voor het sanitaire water automatisch en continu geregeld wordt om een snelle afgifte en comfort te bieden in alle omstandigheden waarin om warm water wordt gevraagd. Bovendien waarborgt een speciale interne voorziening dat er zeer snel warm water geproduceerd wordt.

De gebruiker hoeft slechts de gewenste temperatuur in zijn woning in te stellen (met de omgevingsthermostaat of met de afstandsbediening met timer, beide optioneel, maar warm aan te bevelen) of de temperatuur van de installatie te regelen voor wat betreft de verwarming en de gewenste uitgangstemperatuur van het sanitaire warm water in te stellen. Het regel- en controlesysteem zorgt voor optimale werking het hele jaar door.

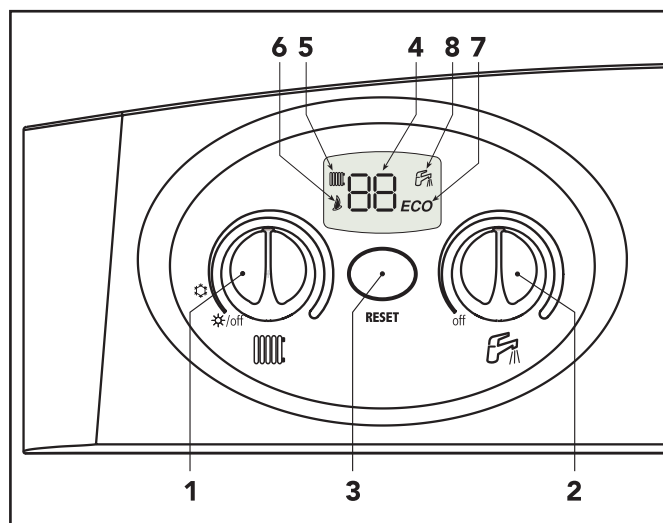
Het display geeft continu informatie omtrent de werking van het toestel; het is bovendien eenvoudig gegevens te verkrijgen betreffende de temperatuur van de sensoren, de instelling van de set-points e.d., ofwel deze gegevens te configureren. Eventuele storingen in de werking van de verwarmingsketel of de installatie worden onmiddellijk door het display gesignaleerd en zo mogelijk automatisch gecorrigeerd.

1.2 Bedieningspaneel

Het bedieningspaneel bestaat uit een multifunctionele toets, twee knoppen en een display.

Legenda

- 1 Regeling van de temperatuur van de installatie en omschakeling Zomer/Winter/Uit
- 2 Regeling van temperatuur sanitair water en uitschakeling
- 3 Multifunctionele toets (ECO/RESET/TEST)
- 4 Temperatuurweergave
Tijdens de werking in stand-by en verwarming wordt de temperatuur van de verwarmings-sensor weergegeven. Tijdens de werking voor sanitair water wordt de temperatuur van de sensor van het sanitaire water weergegeven.
- 5 Verwarmingssymbool
Verschijnt tijdens de werking voor verwarming, of tijdens de instelling van het verwarmingssetpoint
- 6 Vlamsymbool
Verschijnt wanneer de brander ingeschakeld is
- 7 ECO-symbool
Wanneer de Economy-functie actief is, verschijnt de tekst ECO
- 8 Symbool sanitair water
Verschijnt tijdens de werking voor sanitair water of tijdens de instelling van het setpoint voor het sanitaire water



afb. 1

Aanwijzingen gedurende de werking

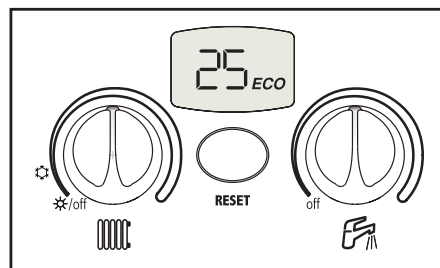
Tijdens de normale werking verzendt de diagnostiekcontrole van de verwarmingsketel via het display (afb.1) informatie over de staat van de ketel.

| Weergave op display | Type werking |
|---------------------|---|
| -- | Verwarmingketel uit |
| 28 | Verwarmingketel op stand-by |
| 28 _{ECO} | Verwarmingketel op stand-by / ECO |
| 69 | Werking voor verwarming (brander aan) |
| 53 _{ECO} | Werking voor sanitair water (brander aan) |
| F1 | Storingen (zie hoofdstuk 1.6 of 3.0) |
| 80 | Werking TEST-bedrijf (brander aan) |

1.3 Aan- en uitzetten

Aanzetten

- Open de gaskraan bovenstreams van de verwarmingsketel.
- Ontlucht de leiding die zich bovenstreams van de gasklep bevindt.
- Sluit de schakelaar of steek de stekker bovenstreams van de verwarmingsketel in het stopcontact.
- Zet de knoppen voor verwarming en sanitair water op de gewenste temperaturen (zie par. 1.4).
- De verwarmingsketel is nu gereed om automatisch te starten telkens wanneer er sanitair warm water wordt gebruikt of wanneer de omgevingsthermostaat hierom vraagt.

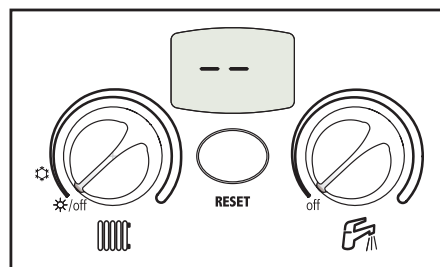


Uitzetten

Draai beide knoppen (ref. 1 en 2 afb. 1) op het minimum.

Wanneer de verwarmingsketel uitgeschakeld wordt, heeft de elektronische kaart nog elektrische voeding.

De werking voor sanitair water en verwarming is buiten werking, op het display verschijnt -- ; de antivriesfunctie blijft echter ingeschakeld.



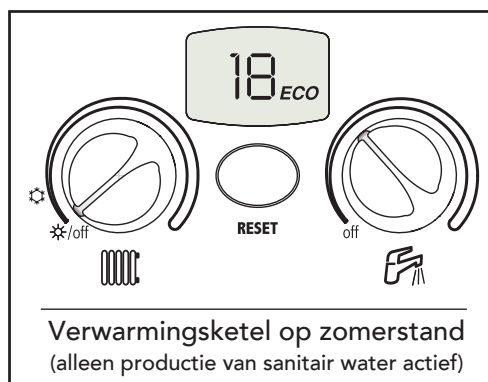
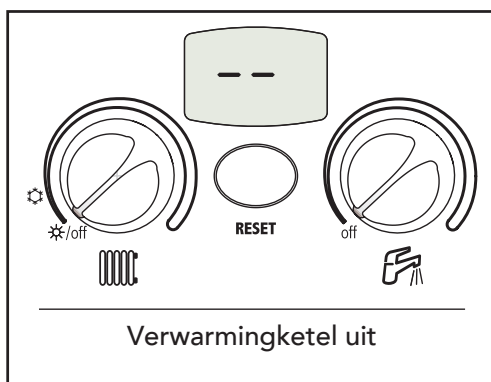
Als de elektrische voeding en/of de gastoevoer naar het apparaat wordt afgekoppeld, werkt het antivriessysteem niet.


Voor lange pauzes tijdens de winterperiode is het raadzaam, om schade door vorst te voorkomen, al het water in de verwarmingsketel, het sanitaire water en het water in de installatie af te tappen; of alleen het sanitaire water af te tappen en een speciaal antivriesproduct in de verwarmingsinstallatie te doen, zoals wordt voorgeschreven in hoofdstuk 2.3.

1.4 Regelingen

Omschakeling Zomer/Winter

Afhankelijk van de stand van de knoppen "1" en "2" is het mogelijk de verwarmingsketel uit te schakelen, over te schakelen tussen zomer/winter of het sanitaire water te deactiveren.



 Als de verwarmingsketel is aangesloten op de afstandsbediening met timer(optie), hebben de uitschakeling van de verwarmingsketel, de omschakeling zomer/winter en de deactivering van het sanitaire water hierop voorrang.

Regeling van de omgevingstemperatuur (met aangesloten omgevingsthermostaat)

Stel de voor de vertrekken gewenste temperatuur in met behulp van de omgevingsthermostaat. Op commando van de omgevingsthermostaat slaat de verwarmingsketel aan en brengt hij het water van de installatie op de ingestelde setpoint-temperatuur op de drukzijde van de installatie. Wanneer de gewenste temperatuur bereikt wordt in de vertrekken, slaat de generator af.

Als er geen omgevingsthermostaat aanwezig is zorgt de verwarmingsketel ervoor dat de installatie op de ingestelde setpoint-temperatuur aan de drukzijde van de installatie gehouden wordt.

Regeling van de omgevingstemperatuur (met ingeschakelde afstandbediening met timer)

Stel de gewenste omgevingstemperatuur voor de vertrekken in met behulp van de afstandsbediening met timer. De verwarmingsketel regelt het water in de installatie volgens de gewenste omgevingstemperatuur. Voor wat betreft de werking met afstandsbediening met timer, zie de desbetreffende gebruikshandleiding.

Regeling verwarmingstemperatuur

Om de temperatuur voor de toevoer van de installatie in te stellen, draai de daarvoor bestemde knop (ref. 1 - afb. 1).

Deze kan worden gevarieerd van een minimum van 30 °C tot een maximum van 85 °C; het wordt echter geadviseerd de verwarmingsketel niet te laten werken onder 45 °C. Door de knop te draaien gaat het display branden, het symbool van de radiator knipperen en wordt de werkelijk ingestelde temperatuur weergegeven. Hierna blijft het display nog 5 seconden branden, om vervolgens weer terug te keren naar de aanduiding van de werkelijke werking. Als er een afstandsbediening met timer (optie) is aangesloten, is deze regeling alleen mogelijk via de afstandsbediening met timer zelf. Via de knop in de verwarmingsketel kan de temperatuur alleen worden opgevraagd, niet worden gewijzigd.

Regeling van temperatuur sanitair water

Om de temperatuur van het sanitaire water in te stellen, moet de daarvoor bestemde knop (ref. 2 - afb. 1) worden gedraaid.


Deze kan worden gevarieerd van een minimum van 40 °C tot een maximum van 55 °C. Door de knop te draaien gaat het display branden, het symbool van de kraan knipperen en wordt de werkelijk ingestelde temperatuur weergegeven. Hierna blijft het display nog 5 seconden branden, om vervolgens weer terug te keren naar de aanduiding van de werkelijke werking. Als er een afstandsbediening met timer (optie) is aangesloten, is deze regeling alleen mogelijk via de afstandsbediening met timer zelf. Via de knop in de verwarmingsketel kan de temperatuur alleen worden opgevraagd, niet worden gewijzigd.

 Als de verwarmingsketel aangesloten op een afstandsbediening (optioneel), dan kunnen bovengenoemde regelingen (temperatuur installatie, temperatuur sanitair water) uitsluitend uitgevoerd worden met behulp van dergelijke afstandsbediening.

Selectie ECO/COMFORT

Het apparaat heeft een speciale interne voorziening die een hoge afgiftesnelheid van het warme sanitaire water en maximaal comfort voor de gebruiker verzekert. Wanneer de voorziening actief is (COMFORT-modus), wordt het water in de verwarmingsketel op temperatuur gehouden, zodat er dus onmiddellijk warm water beschikbaar is uit de verwarmingsketel wanneer de kraan wordt opengedraaid, en er geen sprake is van wachttijden.

De voorziening kan door de gebruiker worden uitgeschakeld (ECO-modus) door de multifunctionele toets 2 seconden lang ingedrukt te houden terwijl de verwarmingsketel in standby staat. In de ECO-modus verschijnt het desbetreffende symbool op het display. Om de COMFORT-modus te activeren drukt u de multifunctionele toets opnieuw 2 seconden lang in, het ECO-symbool verdwijnt dan van het display.

 Door de multifunctionele toets 3 maal in te drukken in 3 seconden, wordt de TEST-modus geactiveerd (de symbolen van de verwarming en het sanitair water knipperen tegelijkertijd - zie par. 3.1). Als de TEST-modus ongewild geactiveerd wordt, opnieuw 3 maal in 3 seconden op de toets drukken om deze modus te verlaten.

1.5 Onderhoud

Volgens het Italiaanse Presidentieel Besluit 412 uit 1993 is de gebruiker verplicht minstens eenmaal per jaar onderhoud te laten plegen aan de verwarmingsinstallatie door gekwalificeerd personeel en moet hij minstens eenmaal per twee jaar controle van de verbranding laten uitvoeren. Raadpleeg voor meer informatie hfdst. 3.3 van deze handleiding.

De omkasting, het bedieningspaneel en de esthetische delen van de verwarmingsketel kunnen worden schoongemaakt met een zachte en eventueel met zeepwater bevochtigde doek. Vermijd het gebruik van elke soort schuurmiddel of oplosmiddel.

1.6 Storingen



De verwarmingsketel is voorzien van een geavanceerd zelfdiagnosesysteem, dat eventuele storingen signaleert via een aanwijzing op het display. Sommige storingen (van F1 tot F3) veroorzaken permanente blokkering van de verwarmingsketel. In dat geval moet de werking met de hand worden hersteld door de multifunctionele toets (RESET) 1 seconde ingedrukt te houden, of door gebruik te maken van de afstandsbediening met timer (optie), indien deze geïnstalleerd is. Andere storingen (van F5 tot F37) veroorzaken tijdelijke blokkeringen van de verwarmingsketel, die automatisch worden hersteld zodra de waarde die de storing heeft veroorzaakt terugkeert binnen de normale bedrijfslimieten van de verwarmingsketel.


Hieronder worden de storingen beschreven die door eenvoudige problemen worden veroorzaakt en die door de gebruiker kunnen worden opgelost.

Is het probleem na twee pogingen tot herstel nog niet verholpen, roep dan de hulp in van de dichtstbijzijnde Klantenservice.

Voor andere storingen, zie hoofdstuk 3.4 "Oplossen van problemen".

Tabel 6

| Displaycode | Storingen | Oplossing |
|---|------------------------------|--|
|  | Verwarmingsketel geblokkeerd | Controleer of de gaskraan bovenstreams van de verwarmingsketel en op de gasmeter open staat. Druk (1 seconde lang) op de multifunctionele knop (afb.1) In geval van herhaaldelijke blokkeringen van de verwarmingsketel dient u contact op te nemen met het dichtstbijzijnde servicecentrum. |
|  | Druk installatie onvoldoende | Vul installatie in ruststand tot 1-1,5 met behulp van de daarvoor bestemde kraan die op de verwarmingsketel zit. Draai de kraan na het gebruik dicht. |

 Voordat u de hulp van het servicecentrum inroept, dient u te controleren of het probleem niet te wijten is aan het ontbreken van gas- of stroomtoevoer.

2. INSTALLATIE

2.1 Algemene Regels



Dit apparaat mag alleen bestemd worden voor het doel waarvoor het uitdrukkelijk is uitgerust. Dit apparaat dient voor het verwarmen van water op een temperatuur die lager ligt dan die van het kookpunt bij atmosferische druk en moet worden aangesloten op een verwarmingsinstallatie en/of een distributiesysteem van warm water voor sanitair gebruik, die compatibel zijn met de kenmerken, prestaties en het thermisch vermogen van het apparaat. Ieder ander gebruik moet als oneigenlijk worden beschouwd.

DE INSTALLATIE VAN DE VERWARMINGSKETEL WORDT UITSLUITEND UITGEVOERD DOOR GESPECIALISEERD EN VAKBEKWAAM PERSONEEL, EN OVEREENKOMSTIG ALLE INSTRUCTIES VERMELD IN DEZE TECHNISCHE HANDLEIDING, DE WETGEVINGEN TER ZAKE, DE BEPALINGEN VAN DE NBN D51-003-NORMEN, EVENTUELE PLAATSELIJKE NORMEN, EN VOLGENS DE CORRECTE TECHNISCHE WERKWIJZEN.

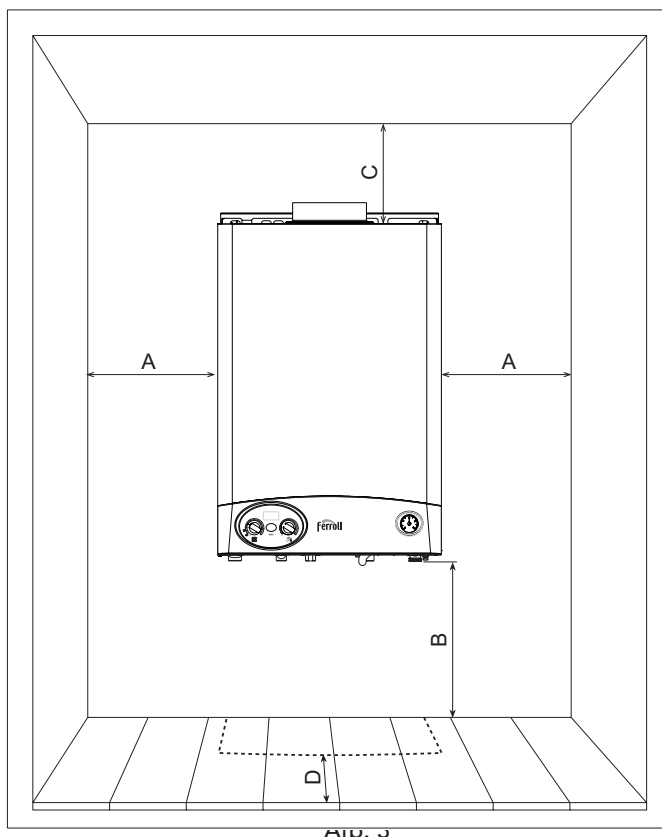
Onjuiste installatie kan lichamelijk letsel van personen en dieren en materiële schade tot gevolg hebben, waarvoor de fabrikant niet aansprakelijk kan worden gesteld.

2.2 Installatieplaats

Het apparaat heeft een geheel gesloten verbrandingscircuit ten opzichte van de installatieomgeving, waardoor het toestel in elke ruimte kan worden geïnstalleerd. De installatieomgeving moet in elk geval van voldoende ventilatie voorzien zijn om te voorkomen dat er gevaarlijke situaties ontstaan in geval van gaslekken, hoe miniem dan ook. Deze veiligheidsnorm wordt opgelegd door de EEG-richtlijn 90/396 voor alle gasapparaten, ook voor de zogeheten gesloten apparaten.

In de installatieruimte mogen zich geen stoffeeltjes, ontvlambare voorwerpen of materialen of corrosief gas bevinden. Het vertrek moet droog zijn en mag niet onderhevig zijn aan vorst.

De verwarmingsketel is geschikt om aan een wand te worden opgehangen. In het achterframe van het apparaat zitten uitsparingen voor bevestiging aan de wand door middel van schroeven met metalen pluggen. De bevestiging aan de wand moet stabiele en efficiënte ondersteuning van de generator garanderen. Als het apparaat wordt omsloten door meubels of als er meubels naast worden gemonteerd, moet er ruimte worden vrijgehouden om de normale onderhoudswerkzaamheden te kunnen uitvoeren. Afb. 3 en tab. 4 geven de minimale ruimten weer, die rondom het apparaat vrijgelaten dienen te worden.



Tabel 3

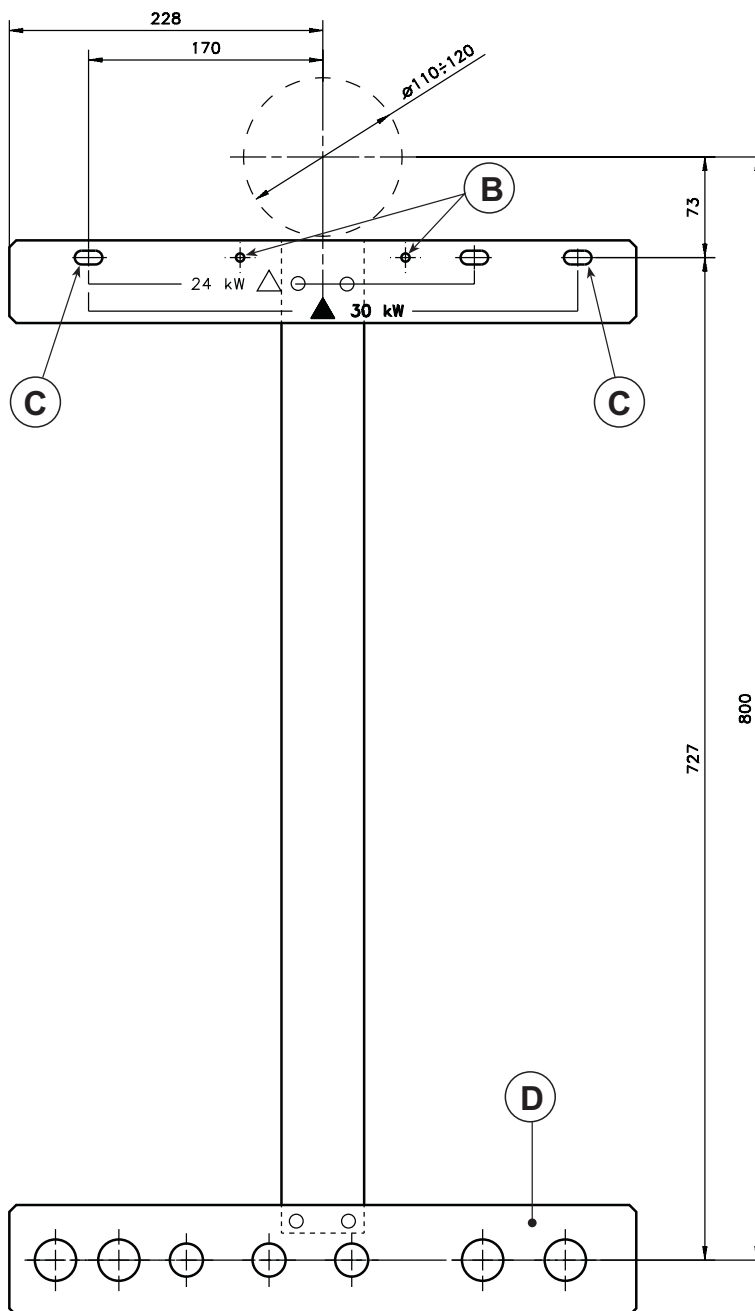
| | Minimum | Aanbevolen |
|---|--|------------|
| A | 3 cm | 15 cm |
| B | 10 cm | 30 cm |
| C | 15 cm | 20 cm |
| D | 1,5 cm (vanaf eventueel paneel dat geopend kan worden) | > 25 cm |

Wandbevestiging

De verwarmingsketel heeft standaard een beugel voor bevestiging aan de muur.

Op verzoek is er een metalen mal leverbaar die uitsluitend dient om de steun- en bevestigingspunten van de verwarmingsketel op de muur af te tekenen, en na gebruik kan worden benut voor andere verwarmingsketels.

Plaats de mal tegen de muur die gekozen is voor installatie van de verwarmingsketel; controleer met behulp van een waterpas of de onderste beugel **D** perfect horizontaal is. Zet de mal tijdelijk aan de muur vast met twee spijkers of twee schroeven in de gaten **B**. Teken de bevestigingspunten C af.



afb. 4

2.3 Hydraulische aansluitingen

Het thermisch vermogen van het apparaat moet vooraf worden vastgesteld door berekening van de warmtebehoefte van het gebouw volgens de geldende voorschriften. Voor een goede werking en lange levensduur van de verwarmingsketel is het belangrijk dat de hydraulische installatie de juiste proporties heeft en altijd voorzien is van al die accessoires, die garant staan voor normale en regelmatige werking en bediening.

Indien de toevoer- en afvoerleidingen van de installatie een zodanig traject volgen waardoor op enkele punten luchtbellen kunnen ontstaan is het wenselijk op deze punten een ontluchtingsklep te installeren. Installeer bovendien een aftapinrichting op het laagste punt van de installatie om deze volledig te kunnen aftappen.

Indien de verwarmingsketel is geïnstalleerd op een lager niveau dan de installatie is het wenselijk een flow-stop klep te plaatsen om natuurlijke circulatie van het water in de installatie tegen te gaan.

Het is raadzaam dat het temperatuurverschil tussen de toevoerverzamelleiding en de terugloopverzamelleiding in de verwarmingsketel niet hoger is dan 20 °C.



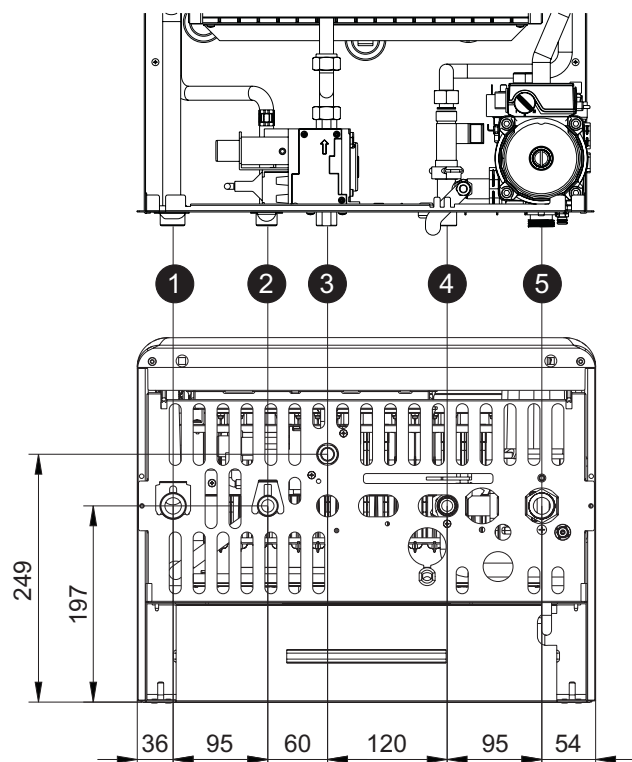
Gebruik de leidingen van de hydraulische installaties niet voor aarding van elektrische apparaten.

Reinig, voordat u de installatie verricht, alle leidingen van het systeem zorgvuldig om eventuele restmaterialen of vuil te verwijderen, die de goede werking van het apparaat nadelig kunnen beïnvloeden.

Verricht de aansluitingen op de overeenstemmende aansluitpunten, zoals op afb. 5 is weergegeven.

Legenda

- 1 Toevoer verwarmingsinstallatie Ø 3/4"
- 2 Uitgang sanitair water Ø 1/2"
- 3 Gasingang 1/2"
- 4 Ingang sanitair water Ø 1/2"
- 5 Retour verwarmingsinstallatie Ø 3/4"



afb. 5

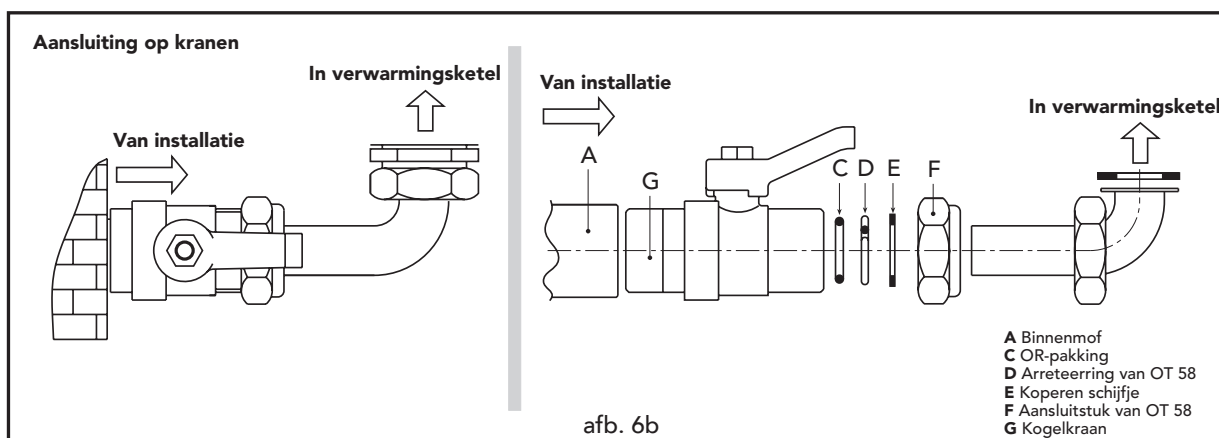
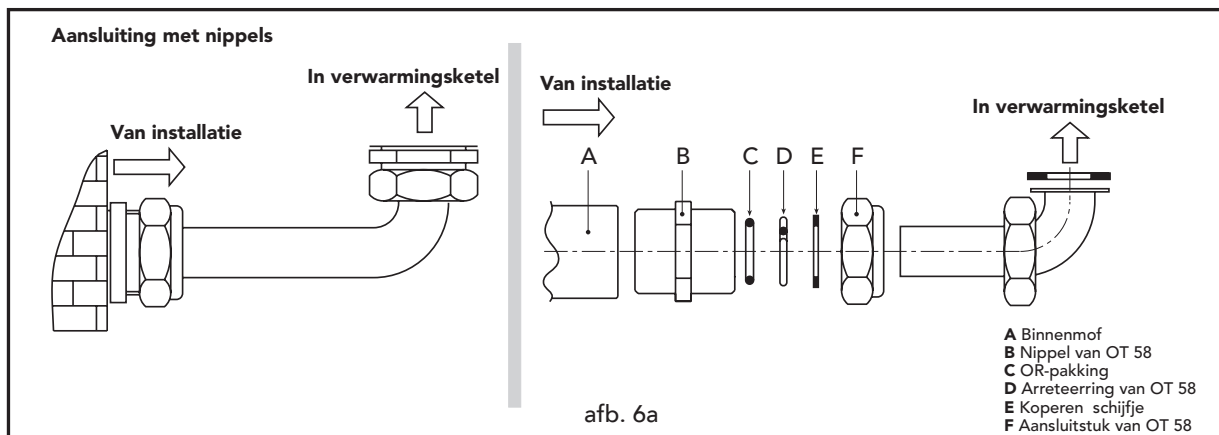
Het is raadzaam om tussen verwarmingsketel en verwarmingsinstallatie afsluitkleppen te plaatsen waarmee de verwarmingsketel zo nodig van de installatie geïsoleerd kan worden.



De afvoer van de veiligheidsklep moet worden verbonden met een trechter of een verzamelleiding, om te voorkomen dat er water over de vloer loopt als er overdruk in het verwarmingscircuit is. Indien dit niet gebeurt en de afvoerklep ingrijpt waardoor de ruimte onder water loopt, kan de fabrikant van de verwarmingsketel niet aansprakelijk worden gesteld.

Sluit de verwarmingsketel zodanig aan dat er geen spanning ontstaat op de interne leidingen.

Op verzoek kunnen de verbindingsets worden geleverd die worden getoond op afb. 6a en 6b.



Kenmerken van het water van de installatie

Bij een waterhardheidsgraad van boven de 25° Fr, is het noodzakelijk dat het water op passende wijze behandeld wordt ter voorkoming van afzettingen in de verwarmingsketel, als gevolg van hard water of corrosie als gevolg van agressief water. Wij maken u attent op het feit dat zelfs heel kleine afzettingen van enkele millimeter dikte vanwege hun lage thermische geleiding aanzienlijke oververhitting van de wanden van de verwarmingsketel teweeg kunnen brengen, met dienovereenkomstige ernstige ongemakken.

Behandeling van het water is onontbeerlijk bij uitgebreide installaties (met grote waterinhoud) of bij frequente invoer van suppletiewater in de installatie. Wanneer in deze gevallen op een gegeven moment de installatie geheel of gedeeltelijk afgetapt moet worden, dient de installatie daarna opnieuw met behandeld water gevuld te worden.

Vullen van verwarmingsketel en installatie

De verwarmingsketel is uitgerust met een kogelkraan voor het handmatig vullen van de verwarmingsinstallatie. De vuldruk bij een installatie in ruststand moet ongeveer 1 - 1,5 bar bedragen. Indien de druk van de installatie tijdens de werking daalt tot waarden onder de hierboven beschreven minimumwaarden (door de verdamping van de in het water opgeloste gassen), moet de Gebruiker hem weer terugbrengen tot de beginwaarde door aan de vulkraan te draaien. Voor een correcte werking van de verwarmingsketel moet de druk in de ketel in werkende toestand ongeveer 1,5÷2 bar bedragen. Sluit na deze handeling altijd de vulkraan.

Antivriessysteem, antivriesvloeistoffen, additieven en remmende stoffen.

De verwarmingsketel is uitgerust met een antivriessysteem dat de verwarmingsketel activeert in de verwarmingsstand als de temperatuur van het naar de installatie toegevoerde water onder 6 °C daalt. Als de toevoertemperatuur 35 °C bereikt, gaat de brander uit terwijl de circulatiepomp 6 minuten lang werkt.

De voorziening is niet actief als de elektrische voeding en/of de gastoevoer naar het apparaat wordt afgekoppeld.

Het gebruik van antivriesmiddelen, additieven en remmende stoffen is, indien noodzakelijk, uitsluitend toegestaan indien de fabrikant van dergelijke vloeistof of additieven garant staat voor het feit dat zijn producten voor het betreffende doel geschikt zijn en geen schade veroorzaken aan de warmtewisselaar of aan overige componenten en/of materialen van verwarmingsketel en installatie. Het is verboden antivriesmiddelen, additieven en remmende stoffen te gebruiken die bestemd zijn voor algemene doeleinden en niet specifiek bedoeld voor verwarmingsinstallaties en ongeschikt voor het materiaal waaruit verwarmingsketel en installatie samengesteld zijn.



2.4 Gasaansluiting



Controleer voordat u de aansluiting verricht of het apparaat geschikt is voor werking met het type beschikbare brandstof en reinig alle gasleidingen van de installatie zorgvuldig om eventuele restmaterialen te verwijderen, die de goede werking van de verwarmingsketel nadelig kunnen beïnvloeden.

Het gas moet worden aangesloten op de desbetreffende aansluiting (zie afb. 5) met een stijve metalen pijp, of met een flexibele leiding met continue wand van roestvrijstaal. Tussen de installatie en de verwarmingsketel dient een gaskraan te worden aangebracht. Controleer of alle gasverbindingen goed lek dicht zijn.

Het debiet van de gasmeter moet voldoende zijn voor het simultane gebruik van al de apparaten die erop zijn aangesloten. De diameter van de gasleiding die uit de verwarmingsketel komt is niet bepalend voor de keuze van de diameter van de leiding tussen apparaat en gasmeter; deze moet worden gekozen op basis van lengte en drukverliezen en in overeenstemming met de geldende voorschriften.



Gebruik de gasleidingen niet voor de aarding van elektrische apparaten.

2.5 Elektrische aansluitingen

Aansluiting op het elektriciteitsnet

De verwarmingsketel moet worden verbonden met een eenfasige elektriciteitsleiding, 230 Volt-50 Hz.



De elektrische veiligheid van het apparaat wordt alleen bereikt wanneer het correct geaard is, overeenkomstig de geldende veiligheidsnormen. Laat door een vakman controleren of de aarding efficiënt en afdoende is. De fabrikant is niet aansprakelijk voor eventuele schade die ontstaat doordat de installatie niet geaard is. Laat bovendien controleren of de elektrische installatie geschikt is voor het maximumvermogen dat door het apparaat wordt opgenomen (dit staat vermeld op het typeplaatje van de verwarmingsketel), door in het bijzonder na te gaan of de doorsnede van de kabels geschikt is voor het vermogen dat door het apparaat wordt opgenomen.

De verwarmingsketel is voorbedraad en voorzien van een kabel voor aansluiting op het elektriciteitsnet van het type "Y", zonder stekker. De aansluitingen op het net moeten worden gerealiseerd met een vaste aansluiting, door middel van een tweepolige schakelaar met een opening tussen de contacten van minstens 3 mm; er moeten zekeringen van max. 3A tussen verwarmingsketel en lijn worden geplaatst. Het is belangrijk dat de polariteit (LIJN: bruine draad / NEUTRAAL: blauwe draad / AARDE: geel-groene draad) in acht wordt genomen bij het aansluiten van de elektriciteitsleiding. Bij het monteren of vervangen van de voedingskabel moet de aarddraad 2 cm langer worden gelaten dan de andere draden.



De voedingskabel van het apparaat mag niet door de gebruiker worden vervangen. Als de kabel beschadigd is, moet het apparaat worden uitgeschakeld en dient u zich voor vervanging van de kabel uitsluitend tot gekwalificeerde vakmensen te wenden. Als de elektrische voedingskabel vervangen wordt, mag uitsluitend een kabel "HAR H05 VV-F" 3x0,75 mm² worden gebruikt met een buitendiameter van maximaal 8 mm.

Omgevingsthermostaat



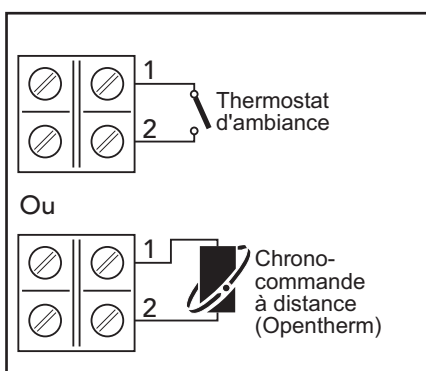
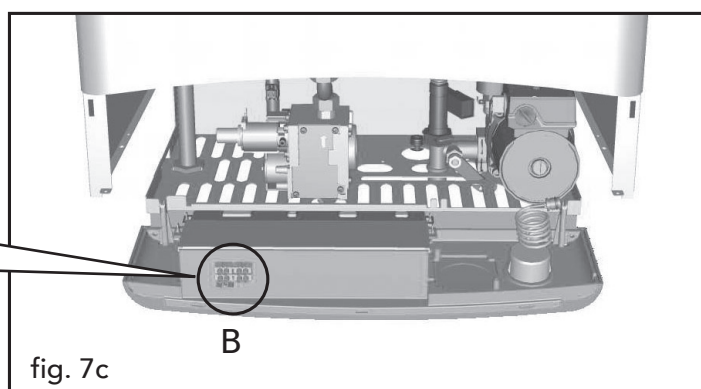
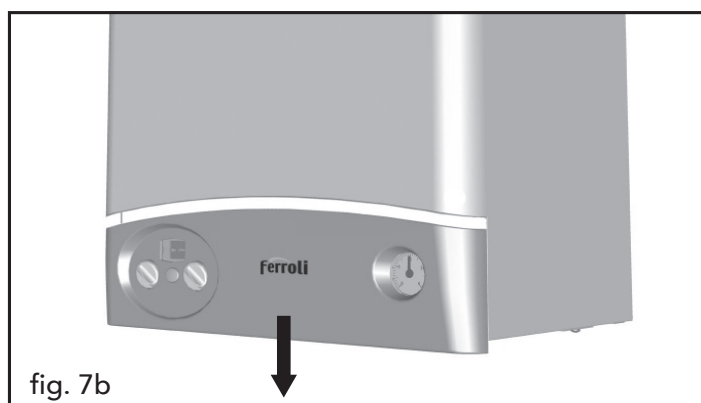
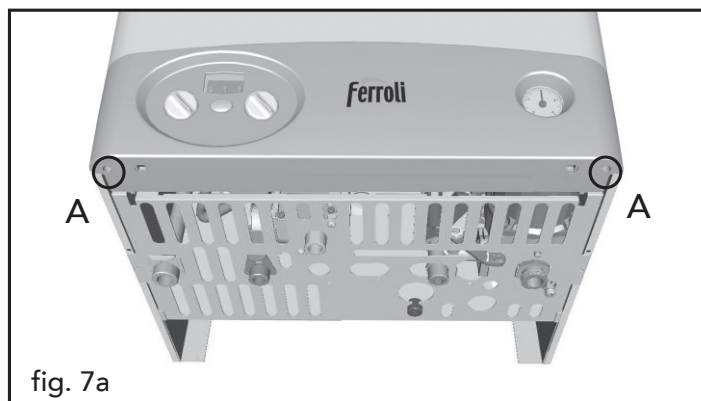
LET OP: DE OMGEVINGSTHERMOSTAAT MOET SCHONE CONTACTEN HEBBEN. DOOR 230 V. AAN TE SLUITEN OP DE KLEMMEN VAN DE OMGEVINGSTHERMOSTAAT WORDT DE ELEKTRONISCHE KAART ONHERSTELBAAR BESCHADIGD.

Bij het aansluiten van een eventuele omgevingsthermostaat met een dag- of weekprogramma of een tijdschakelaar (timer), mag de voeding voor deze voorzieningen niet van hun schakelcontacten worden genomen. De voeding ervan moet rechtstreeks door het net of door batterijen worden geleverd, afhankelijk van het type voorziening.

Toegang tot het elektrische klemmenbord

Om bij het klemmenbord te kunnen waarop de omgevingsthermostaat (zuiver contact) of de afstandsbediening met timer moet worden aangesloten, zijn de volgende handelingen nodig:

- 1 Haal de twee schroeven "A" los (afb. 7 a)
 - 2 Laat het bedieningspaneel zakken (afb. 7 b)
 - 3 Draai het bedieningspaneel (afb. 7 c)
- Op dit punt is het klemmenbord "B" (afb. 7 c) toegankelijk



2.6 Rookgaspijpen

Het apparaat is van het "type A" met gesloten kamer en met geforceerde trek. De luchtingang en de rookgasuitgang moeten worden verbonden met één van de afvoer- en aanzuigsystemen die hierna worden aangegeven. Aan de hand van de tabellen en de beschreven rekenmethodes moet eerst worden nagegaan, alvorens met de installatie te starten, of de rookgaspijpen niet langer zijn dan maximaal is toegestaan. Er moet voldaan worden aan de geldende voorschriften en de plaatselijke reglementen.

3. SERVICE EN ONDERHOUD

3.1 Afstellingen

Alle werkzaamheden die afstellingen of wijzigingen aan de installatie betreffen moeten worden uitgevoerd door gekwalificeerd, hiervoor opgeleid personeel, zoals het personeel van de Technische Klantenservice in de betreffende regio.

FERROLI S.p.A. aanvaardt geen enkele aansprakelijkheid voor schade aan zaken en/of persoonlijk letsel die veroorzaakt zijn door ingrepen op het apparaat door niet geautoriseerde en niet gekwalificeerde personen.

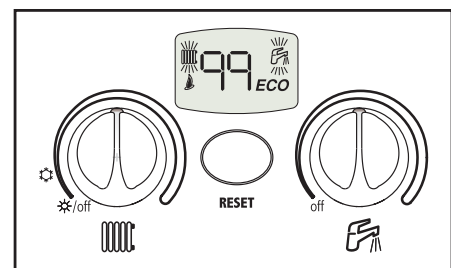
Activering TEST-modus

Druk binnen 3 seconden 3 keer op de multifunctionele toets om de TEST-modus te activeren.

Op het display verschijnen de symbolen van de radiator en van het sanitaire water knipperend, het actuele verwarmingsvermogen, het ECO-symbool (als de ECONOMY-modus actief is) en het symbool van de vlam.

Druk nogmaals binnen 3 seconden 3 keer op de multifunctionele toets om de TEST-modus te verlaten.

De TEST-modus wordt hoe dan ook automatisch opgeheven na 15 minuten.



Regeling van maximum vermogen verwarming

Om het verwarmingsvermogen te regelen moet de verwarmingsketel op TEST-bedrijf worden gezet (zie par. 3.1). Draai de regelknop van de verwarmingstemperatuur (ref. 1 - afb. 1) met de klok mee om het vermogen te vergroten of tegen de klok in om het te verlagen (zie het druk-/vermogensdiagram afb. 18). Op het display verschijnt de ingestelde vermogenswaarde van 0 tot 100%. Sluit het TEST-bedrijf af (zie par. 3.1). Het maximum verwarmingsvermogen blijft het vermogen dat is ingesteld tijdens het TEST-bedrijf.

Regeling van het ontstekingsvermogen

Om het ontstekingsvermogen te regelen moet de verwarmingsketel in TEST-bedrijf worden gezet (zie par. 3.1).

Draai de regelknop van de temperatuur van het sanitair water (ref. 3 - afb. 1) met de klok mee om het vermogen te vergroten of tegen de klok in om het te verlagen (zie het druk-/vermogensdiagram afb. 18). Op het display verschijnt de ingestelde vermogenswaarde van 0 tot 60%. Sluit het TEST-bedrijf af (zie par. 3.1). Het ontstekingsvermogen blijft het vermogen dat is ingesteld tijdens het TEST-bedrijf.

Instellen van de Δt verwarming door het debiet-opvoerhoogte van de circulatiepomp te variëren

De temperatuursprong Δt (temperatuurverschil van het verwarmingswater tussen uitlaat- en retourleidingen van de installatie) moet minder bedragen dan 20°C en kan worden bereikt door het debiet-opvoerhoogte van de circulatiepomp te variëren door de variator (of de schakelaar) van de circulatiepomp op meerdere snelheden in te stellen. Merk op dat als de snelheid van de circulatiepomp toeneemt, de Δt afneemt en omgekeerd.

3.2 Inwerkingstelling



De inwerkingstelling moet door gekwalificeerd en hiervoor opgeleid personeel worden uitgevoerd, zoals het personeel van onze Verkooporganisatie en van de Technische Klantenservice in de betreffende regio.

Controles die uitgevoerd moeten worden bij de eerste ontsteking en naar aanleiding van alle onderhoudswerkzaamheden die afsluiting van de installaties met zich meebrengen, of na een ingreep op de veiligheidsinrichtingen of delen van de verwarmingsketel:

Alvorens de verwarmingsketel te ontsteken:

- Zet de eventuele afsluitkleppen tussen verwarmingsketel en installaties open.
- Controleer of de gasinstallatie lekdicht is. Ga hierbij zorgvuldig te werk en gebruik een water/zeepoplossing om eventuele lekken in de aansluitingen op te sporen.
- Vul de hydraulische installatie en zorg ervoor dat de verwarmingsketel en de installatie volledig ontluicht zijn door de ontluichtingsklep op de verwarmingsketel en de eventuele ontluichtingskleppen op de installatie open te zetten.
- Controleer de installatie, de circuits van het sanitair water, de aansluitingen en de verwarmingsketel op waterlekage.
- Controleer of de aansluiting van de elektrische installatie goed is uitgevoerd.
- Controleer of het apparaat een goede aarding heeft.
- Controleer of de waarde van de gasdruk en het gasdebiet voor de verwarming overeenkomt met de vereiste waarde.
- Controleer of er zich in de buurt van de verwarmingsketel geen ontvlambare vloeistoffen of materialen bevinden

Ontsteking van de verwarmingsketel

- Open de gaskraan bovenstreams van de verwarmingsketel.
- Ontlucht de leiding die zich bovenstreams van de gasklep bevindt.
- Sluit de schakelaar of steek de eventuele stekker bovenstreams van de verwarmingsketel in het stopcontact.
- Zet de knop "1" (afb. 1) op de stand Winter op een waarde die hoger is dan 50°C, en de knop van de eventueel aanwezige omgevingsthermostaat op de gewenste temperatuur. De brander slaat nu aan en de verwarmingsketel begint automatisch te werken, waarbij hij gecontroleerd wordt door de regel- en veiligheidsinrichtingen.



Als na een correct uitgevoerde ontsteking de branders niet gaan branden en de storing F1 wordt gegenereerd, druk dan 1 seconde op de RESET-toets en laat hem los. De besturingseenheid zal de ontstekingscyclus in de volgende 30 seconden herhalen. Als de branders ook na de tweede poging niet ontsteken, dan moet de paragraaf "Oplossen van storingen" worden geraadpleegd.



Wanneer de elektrische voeding naar de verwarmingsketel wordt onderbroken terwijl deze in werking is, zullen de branders uitgaan en weer automatisch aanslaan bij terugkeer van de voedingsspanning.

Controles tijdens de werking

- Controleer de lekdichtheid van het brandstofcircuit en van de waterinstallaties.
- Controleer de goede werking van de schoorsteen en de rookgas-luchtpijpen tijdens het werken van de verwarmingsketel.
- Controleer of de watercirculatie tussen verwarmingsketel en installaties correct verloopt.
- Controleer of de gasklep correct moduleert, zowel tijdens de verwarmingsfase als gedurende het leveren van warm sanitair water.
- Controleer of de ontsteking van de verwarmingsketel correct verloopt door hem herhaaldelijk in- en uit te schakelen met behulp van de omgevingsthermostaat of de afstandsbediening.
- Verzeker u ervan dat het op de gasmeter aangegeven brandstofverbruik overeenkomt met de waarden die vermeld staan in de tabel met technische gegevens van hfdst. 4.
- Controleer of de toevoer van sanitair water juist is en overeenkomt met Δt van de tabel: neem geen genoegen met metingen uitgevoerd met empirische methodes. De meting dient uitgevoerd te worden


met geschikte instrumenten en, met het oog op warmteverlies in de leidingen, zo dicht mogelijk bij de verwarmingsketel.

- Verzeker u ervan dat zonder vraag naar verwarming de brander toch correct aanslaat wanneer een kraan voor sanitair warm water opgedraaid wordt. Controleer of de verwarmingscirculatiepomp uitgeschakeld wordt gedurende de verwarmingsfunctie op het moment dat een warmwaterkraan wordt opgedraaid en of er naar behoefte sanitair warm water wordt geleverd.
- Controleer de correcte programmering van de parameters en programmeer het apparaat eventueel op grond van uw persoonlijke behoeften (vermogen, temperatuur, enz.)

Uitzetten

Draai beide knoppen (ref. 1 en 2 afb. 1) op het minimum.

Wanneer de verwarmingsketel uitgeschakeld wordt, heeft de elektronische kaart nog elektrische voeding.

De werking voor sanitair water en verwarming is uitgeschakeld, op het display verschijnt  ; de antivriesfunctie blijft echter ingeschakeld.

Als de elektrische voeding en/of de gastoevoer naar het apparaat wordt afgekoppeld, werkt het antivriessysteem niet.



Voor lange pauzes tijdens de winterperiode is het raadzaam, om schade door vorst te voorkomen, al het water in de verwarmingsketel, het sanitaire water en het water in de installatie af te tappen; of alleen het sanitaire water af te tappen en een speciaal antivriesproduct in de verwarmingsinstallatie te doen, zoals wordt voorgeschreven in hoofdstuk 2.3.



3.3 Onderhoud



De volgende werkzaamheden mogen uitsluitend door gekwalificeerd en hiervoor opgeleid personeel worden uitgevoerd, zoals het personeel van onze Verkooporganisatie en van de Technische Klantenservice in de betreffende regio.

Seizoenscontrole van verwarmingsketel en schoorsteen

Het wordt geadviseerd minstens eenmaal per jaar de volgende controles te laten uitvoeren aan het apparaat:

- De bedienings- en veiligheidsinrichtingen (gasklep, doorstromingsmeter, thermostaten e.d.) moeten correct functioneren.
- De lucht-rookgaspijpen en het eindstuk mogen niet verstopt zijn en geen sporen van lekkage vertonen.
- De gas- en waterinstallaties moeten lekdicht zijn.
- De brander en de warmtewisselaar moeten goed schoon zijn. Volg de instructies van de volgende paragraaf op.
- De elektrode moet vrij zijn van afzettingen en correct zijn gepositioneerd.
- De waterdruk van de installatie moet in ruststand ongeveer 1 bar bedragen; indien dit niet het geval is moet de installatie opnieuw op deze waarde worden ingesteld.
- Het expansievat moet gevuld zijn.
- Debiet en druk van het gas moeten overeenkomen met de waarden die in de respectievelijke tabellen staan vermeld.
- De circulatiepomp mag niet geblokkeerd zijn.

Openen van de omkasting

Open de omkasting van de verwarmingsketel als volgt:

- 1 Haal de twee schroeven **A** los
- 2 Laat het bedieningspaneel zakken
- 3 Draai het bedieningspaneel
- 4 Haal de twee schroeven **B** helemaal los
- 5 Til de omkasting **C** op en verwijder hem



Voordat binnen in de verwarmingsketel een willekeurige ingreep wordt uitgevoerd, moet de stroomtoevoer worden afgesloten en de bovenstroomse gaskraan worden dichtgedraaid.

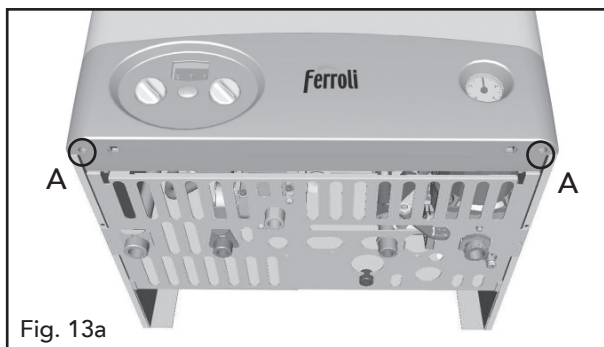


Fig. 13a

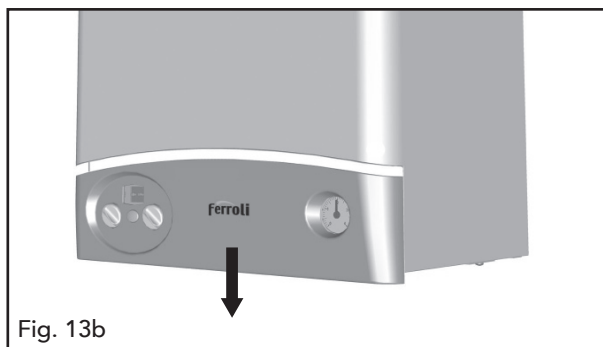


Fig. 13b

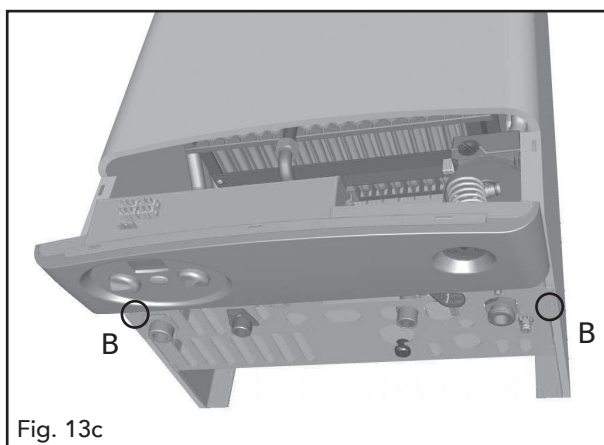


Fig. 13c

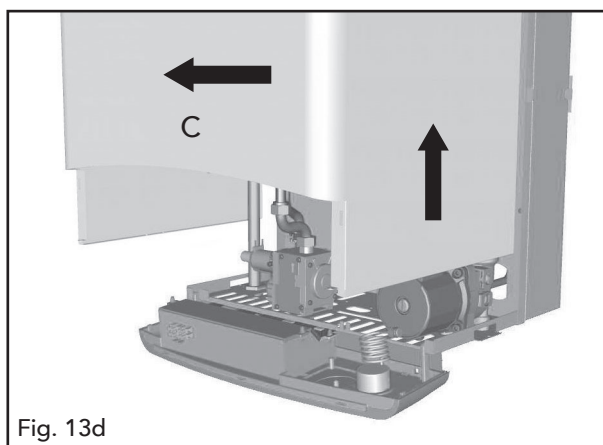


Fig. 13d

Reiniging van verwarmingsketel en brander

De ommanteling van de ketel en de brander mogen niet met chemische producten of staalborstels gereinigd worden. Bijzondere zorg moet worden besteed aan alle afdichtingsystemen van de gesloten kamer (pakkingen, kabelklemmen, etc.). Na uitvoering van alle werkzaamheden moet bovendien bijzondere aandacht worden besteed aan het controleren en uitvoeren van alle ontstekings- en bedrijfsfasen van thermostaten, gasklep en circulatiepomp.



Controleer na al deze controles of er geen gaslekken zijn.

Analyse van de verbranding

- 1) Steek de sondes schoorsten erin;
- 2) Draai de warm waterkraan open;
- 3) Stel de temperatuur van het sanitair water in op het maximum.
- 4) Wacht 10-15 minuten tot de verwarmingsketel gestabiliseerd is*
- 5) Voer de meting uit.



Analyses die zijn uitgevoerd met een niet gestabiliseerde verwarmingsketel kunnen meetfouten tot gevolg hebben.

3.4 Oplossen van storingen

Diagnostiek

De verwarmingsketel is voorzien van een geavanceerd zelfdiagnosesysteem. Als er sprake is van een storing in de verwarmingsketel wordt de bijbehorende code weergegeven op het display.

Er zijn storingen die permanente blokkeringen veroorzaken (storingen van F1 tot F3): om de werking te herstellen is het voldoende de RESET-toets 1 seconde ingedrukt te houden (ref. 2 - afb. 1) of de RESET-toets van de afstandsbediening met timer (optie) te gebruiken, als die geïnstalleerd is; als de verwarmingsketel niet opnieuw start, moet de storing worden opgelost die op het display wordt aangegeven.

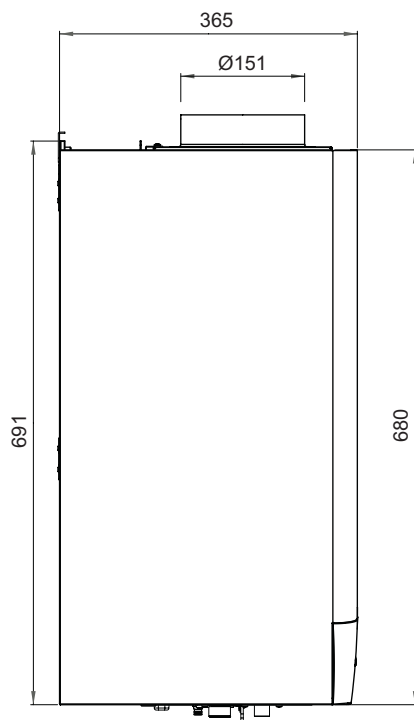
Andere storingen veroorzaken tijdelijke blokkeringen (storingen van F5 tot F37) van de verwarmingsketel, die automatisch worden hersteld zodra de waarde binnen de normale bedrijfslimieten van de verwarmingsketel.

Tabel 17

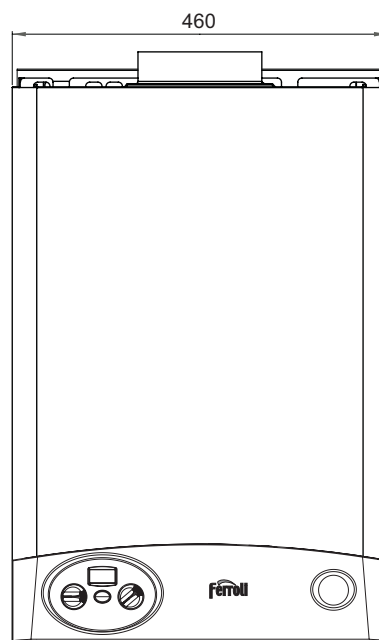
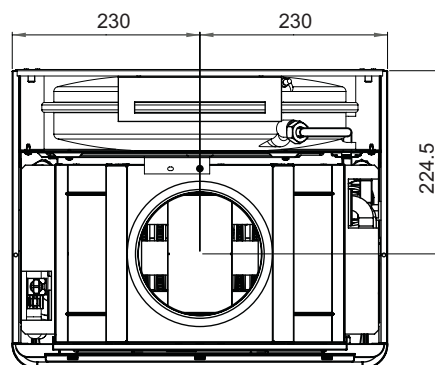
| Storing | Displaycode | Mogelijke oorzaak | Oplossing |
|--|-------------|--|---|
| De brander ontsteekt niet | F1 | <ul style="list-style-type: none"> • Er is geen gas • Storing van meetelektrode of ontstekingselektrode • Gasklep defect • Ontstekingsvermogen te laag | <ul style="list-style-type: none"> • Controleer of de gastoevoer naar de verwarmingsketel normaal is en of de leidingen ontlucht zijn • Controleer de bedrading van de elektrode, en ga na of deze correct geplaatst en vrij is van afzettingen • Controleer de gasklep en vervang deze • Regel het ontstekingsvermogen |
| Vlamsignaal aanwezig terwijl de brander uit is | F2 | <ul style="list-style-type: none"> • Storing elektrode • Storing kaart | <ul style="list-style-type: none"> • Controleer de bedrading van de ionisatie-elektrode • Controleer de kaart |
| Ingreep van veiligheids-thermostaat | F3 | <ul style="list-style-type: none"> • Verwarmingssensor beschadigd • Er circuleert geen water in de installatie • Lucht aanwezig in de installatie | <ul style="list-style-type: none"> • Controleer de positie en de werking van de verwarmingssensor • Controleer de circulatiepomp • Ontlucht de installatie |
| Uitschakeling door de rookgasthermostaat. (na de uitschakeling door de rookgasthermostaat blijft de ketel 20 minuten uitgeschakeld) | F5 | <ul style="list-style-type: none"> • Contact rookgasthermostaat open • Bedrading onderbroken • Rookgasafvoer niet correct gedimensioneerd of verstopt | <ul style="list-style-type: none"> • Thermostaat controleren • Bedrading controleren • Rookgasafvoer vervangen/reinigen |
| Storing van sensor drukzijde | F7 | <ul style="list-style-type: none"> • Sensor beschadigd • Kortsluiting bedrading • Bedrading onderbroken | <ul style="list-style-type: none"> • Controleer de bedrading en vervang de sensor |
| Storing van sensor sanitair water | F9 | <ul style="list-style-type: none"> • Sensor beschadigd • Kortsluiting bedrading • Bedrading onderbroken | <ul style="list-style-type: none"> • Controleer de bedrading en vervang de sensor |
| Druk installatie onvoldoende | F37 | <ul style="list-style-type: none"> • Installatie is leeg • Waterdrukschakelaar niet aangesloten of beschadigd | <ul style="list-style-type: none"> • Vul de installatie • Controleer de sensor |

4. KENMERKEN EN TECHNISCHE GEGEVENS

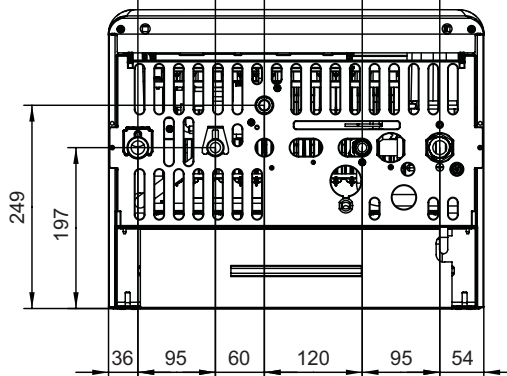
4.1 Afmetingen en aansluitstukken



Bovenaanzicht



1 2 3 4 5



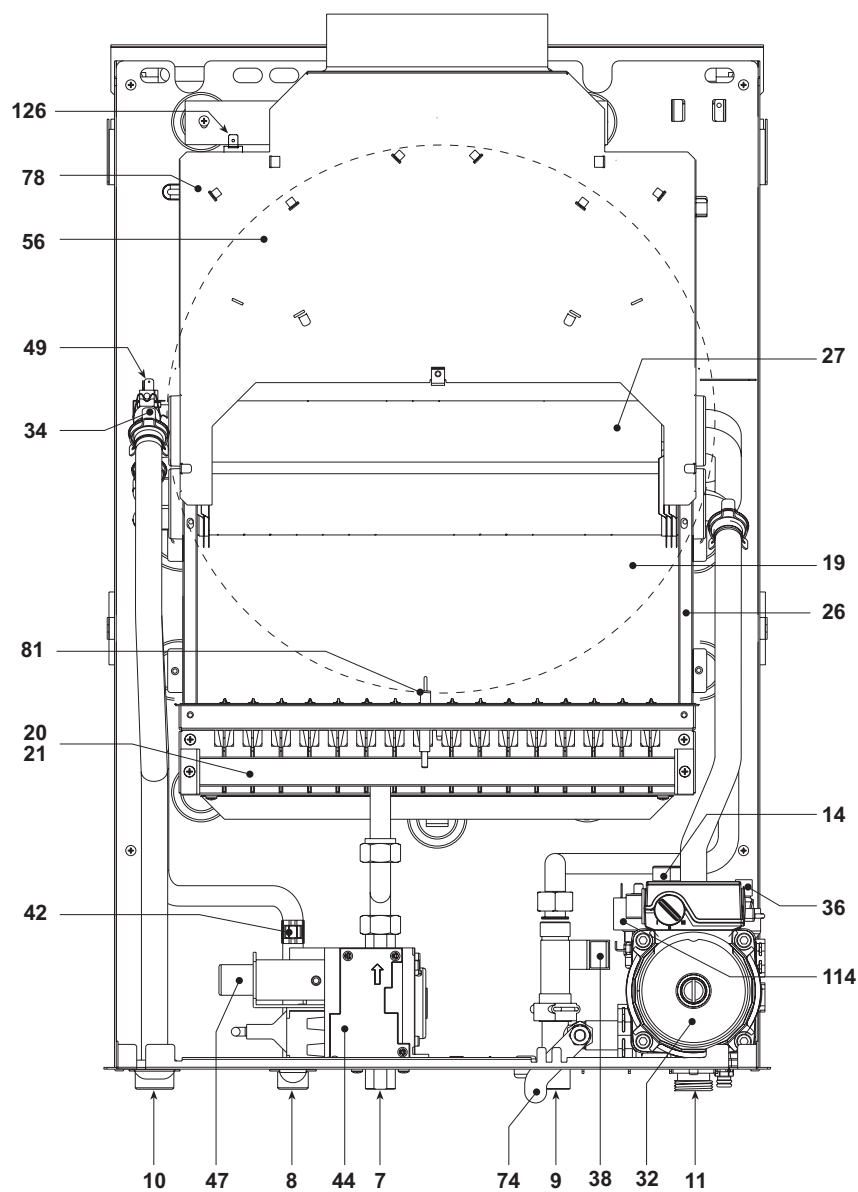
Legenda

- 1 Toevoer verwarmingsinstallatie Ø 3/4"
- 2 Uitgang sanitair water Ø 1/2"
- 3 Gasingang 1/2"
- 4 Ingang sanitair water Ø 1/2"
- 5 Retour verwarmingsinstallatie Ø 3/4"

afb. 15

Onderaanzicht

4.2 Aanzichttekening en hoofdcomponenten

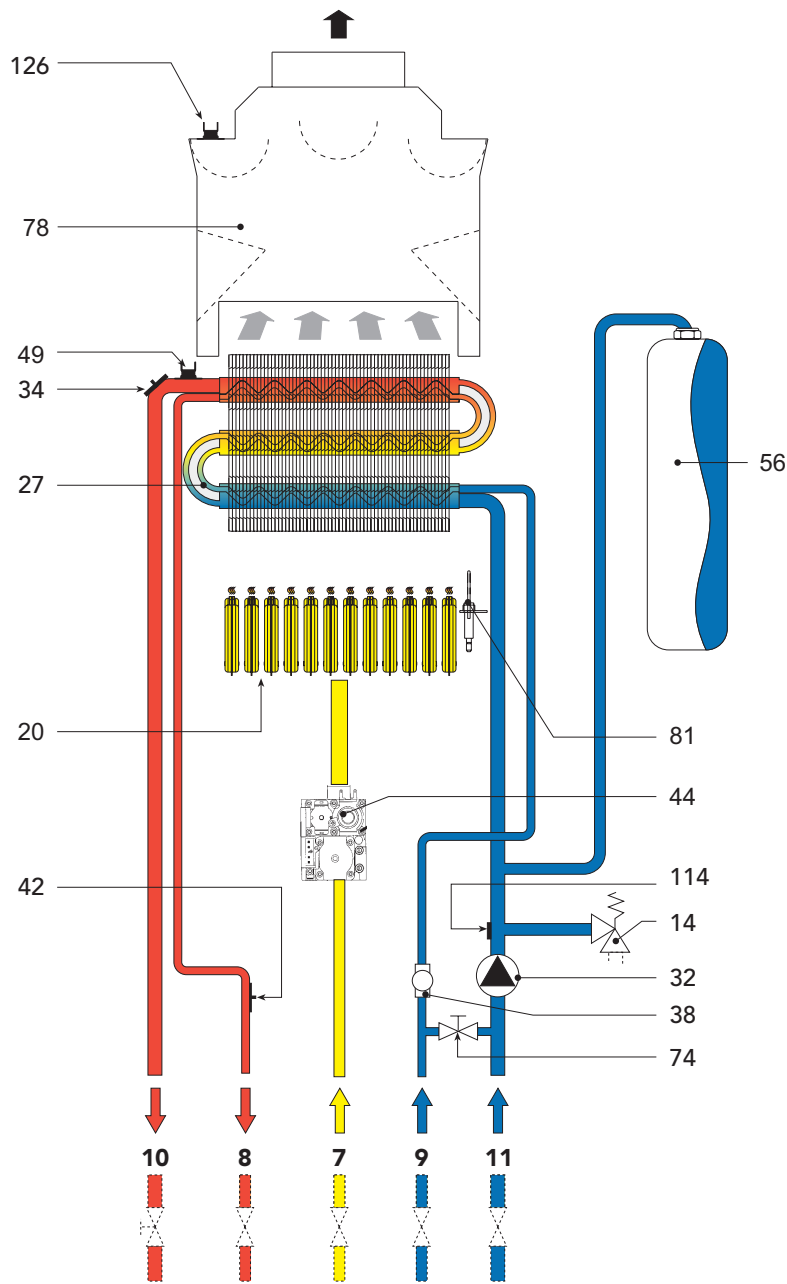


Legenda

- 7 Ingang gas
- 8 Uitgang sanitair water
- 9 Ingang sanitair water
- 10 Toevoer installatie
- 11 Retour installatie
- 14 Veiligheidsklep
- 19 Verbrandingskamer
- 20 Groep branders
- 21 Hoofdsproeier
- 26 Isolatiemateriaal verbrandingskamer
- 27 Warmtewisselaar van koper, voor verwarming en sanitair water
- 32 Circulatiepomp verwarming
- 34 Sensor verwarmingstemperatuur
- 36 Automatische luchtklep
- 38 Stromingschakelaar
- 42 Temperatuursensor sanitair water
- 44 Gasklep
- 47 Modureg
- 49 Veiligheidsthermostaat
- 56 Expansievat
- 74 Vulkraan installatie
- 78 Trekonderbreker
- 81 Ontstekings- en meetelektrode
- 114 Waterdrukschakelaar
- 126 Thermische terugslag beveiliging

afb. 16

4.3 Hydraulisch schema



afb. 17

Legenda

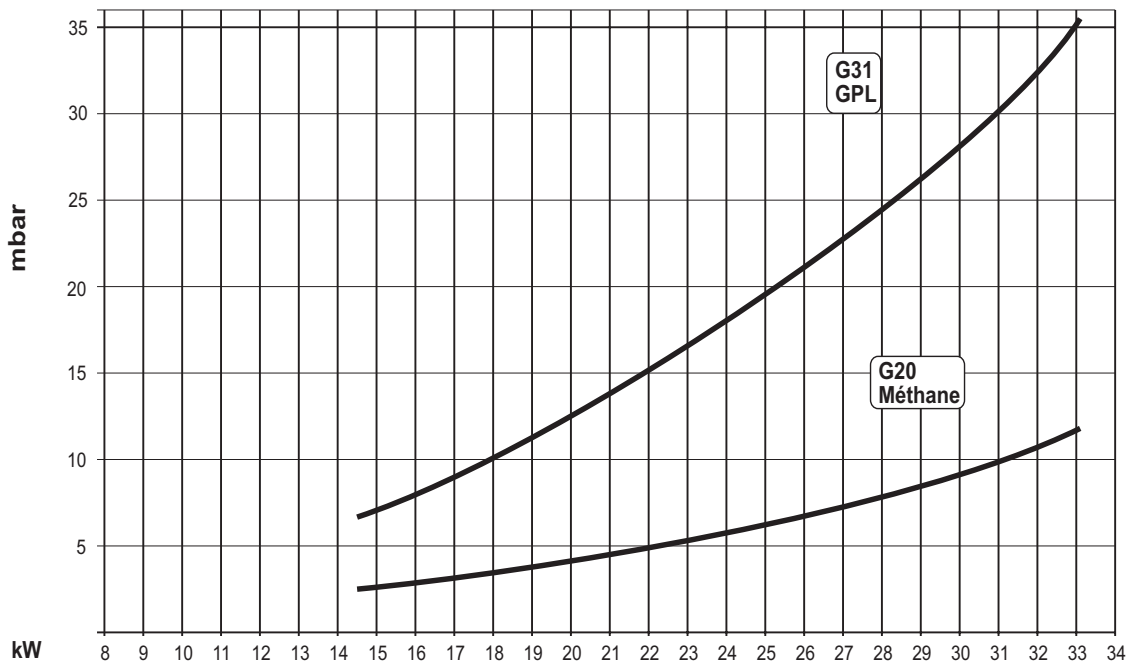
- | | | | |
|----|------------------------------|-----|----------------------------------|
| 7 | Ingang gas | 38 | Stromingschakelaar |
| 8 | Uitgang sanitair water | 42 | Temperatuursensor sanitair water |
| 9 | Ingang sanitair water | 44 | Gasklep |
| 10 | Toevoer installatie | 49 | Veiligheidsthermostaat |
| 11 | Retour installatie | 56 | Expansievat |
| 14 | Veiligheidsklep | 74 | Vulkraan installatie |
| 20 | Brandergroep | 78 | Trekonderbreker |
| 27 | Warmtewisselaar | 81 | Ontstekings- en meetelektrode |
| 32 | Circulatiepomp verwarming | 114 | Waterdrukregelaar |
| 34 | Temperatuursensor verwarming | 126 | Thermische terugslag beveiliging |

4.4 Tabel technische gegevens

| Tabel 13 | | | |
|--|--------------------|------------|------------|
| Vermogen | | Max. verm. | Min. verm. |
| Warmteafgifte (Laagste verwarmingswaarde - Hi) | kW | 33,1 | 14,5 |
| Nuttige warmteafgifte 80°C - 60°C | kW | 30,0 | 12,7 |
| Warmteafgifte Sanitair Water | kW | 30,0 | 12,7 |
| Gastoevoer | | Max. verm. | Min. verm. |
| Hoofdsproeiers Aardgas (G20) | mm | 16 x 1,25 | |
| Voedingsdruk Aardgas (G20) | mbar | 20,0 | |
| Druk bij de Aardgasbrander (G20) | mbar | 13,0 | 2,5 |
| Aardgasdebiet (G20) | nm ³ /h | 3,50 | |
| Diafragma gas (G20) | Ømm | 5,6 | |
| Hoofdsproeiers LPG (G25) | mm | 16 x 1,25 | |
| Voedingsdruk LPG (G25) | mbar | 25,0 | |
| Druk bij LPG-brander (G25) | mbar | 19,4 | 3,7 |
| LPG-debiet (G25) | nm ³ /h | 4,0 | |
| Diafragma gas (G25) | Ømm | 5,6 | |
| Hoofdsproeiers LPG (G31) | mm | 16 x 0,75 | |
| Voedingsdruk LPG (G31) | mbar | 37,0 | |
| Druk bij LPG-brander (G31) | mbar | 35,5 | 7,0 |
| LPG-debiet (G31) | kg/h | 2,6 | |
| Diafragma gas (G31) | | / | |
| Verwarming | | | |
| Maximale bedrijfstemperatuur verwarming | °C | 90 | |
| Maximale bedrijfsdruk verwarming | bar | 3 | |
| Veiligheidsklep | bar | 3 | |
| Minimale bedrijfsdruk verwarming | bar | 0,8 | |
| Inhoud expansievat | liter | 10 | |
| Voorbelastingsdruk expansievat | bar | 1 | |
| Waterinhoud verwarmingsketel | liter | 1,8 | |
| Sanitair water | | | |
| Specifiek debiet bij Δt 25°C | l/min | 17,6 | |
| Specifiek debiet bij Δt 30°C | l/min | 14,3 | |
| Maximale bedrijfsdruk sanitair water | bar | 10 | |
| Minimale bedrijfsdruk sanitair water | bar | 0,25 | |
| Inhoud sanitair water | liter | 0,8 | |
| Afmetingen, gewicht aansluitstukken | | | |
| Hoogte | mm | 680 | |
| Breedte | mm | 460 | |
| Diepte | mm | 365 | |
| Gewicht met verpakking | kg | 40 | |
| Aansluitstuk gasinstallatie | inch | 1/2" | |
| Aansluitstukken verwarmingsinstallatie | inch | 3/4" | |
| Aansluitstukken sanitair watercircuit | inch | 1/2" | |
| Elektrische voeding | | | |
| Max. Elektrisch Absorptievermogen | W | 85 | |
| Voedingsspanning/frequentie | V/Hz | 230/50 | |
| Elektrische beveiligingsklasse | IP | X5D | |

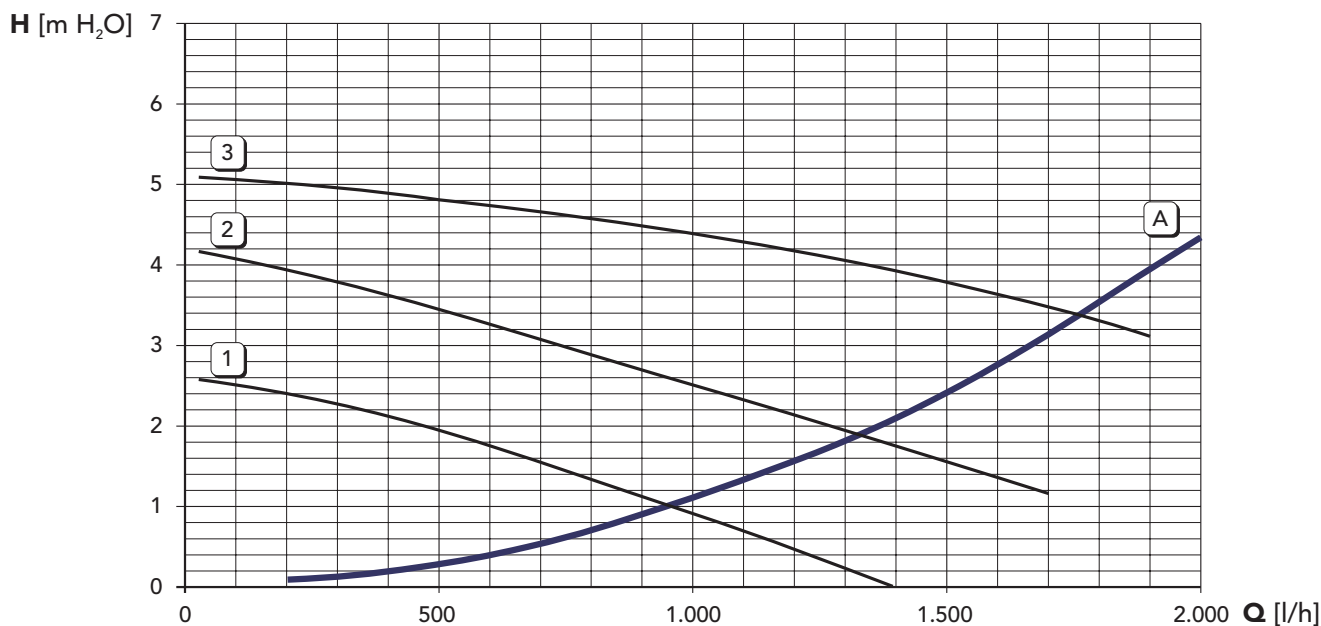
4.5 Diagrammen

Diagrammen druk - vermogen



afb. 18

Belastingverliezen/opstuwhoogte circulatiepompen



afb. 19

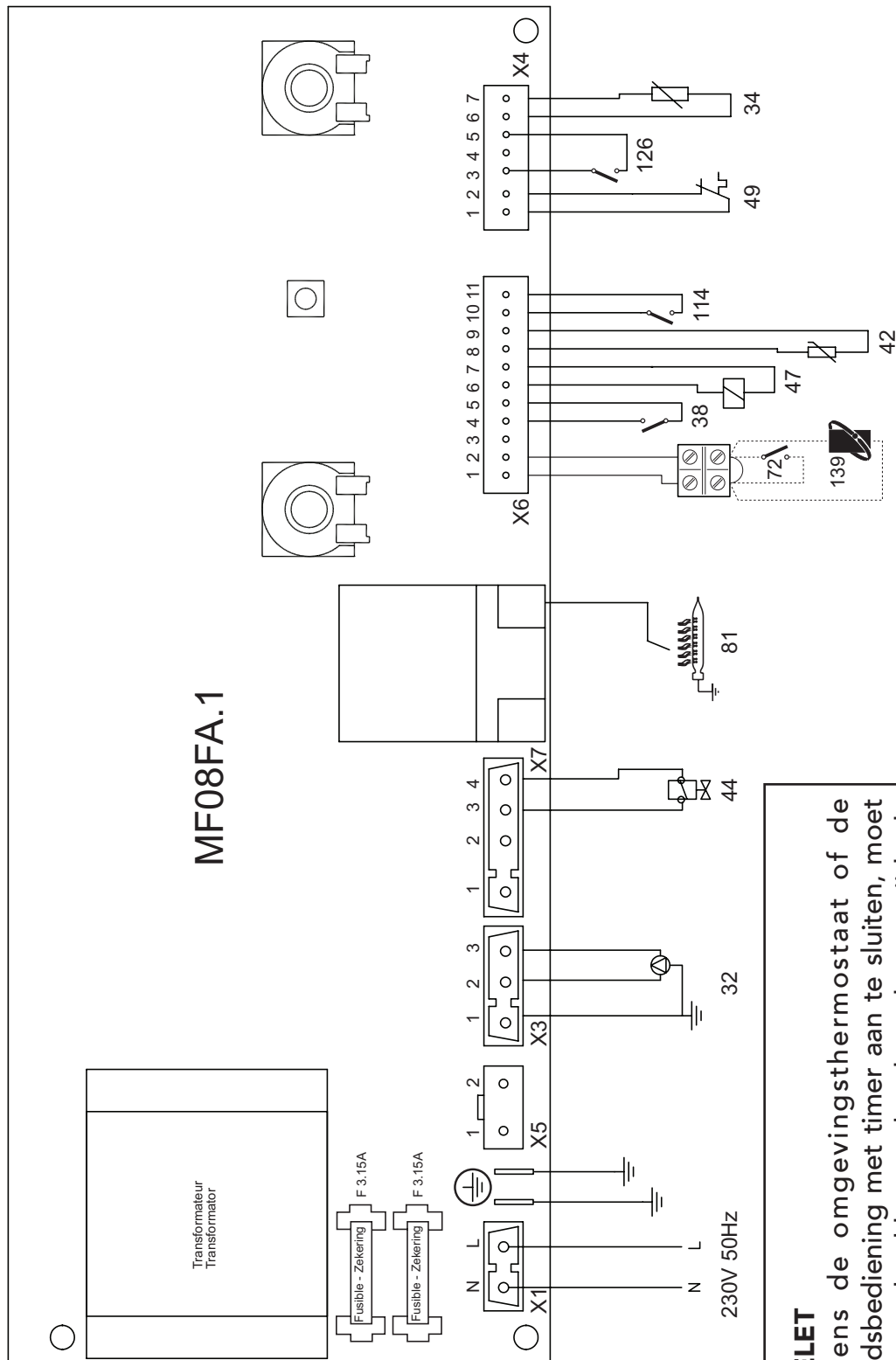
1 2 3 = Snelheid circulatiepomp

A = Belastingverliezen verwarmingsketel

4.6 Schakelschema

Legenda

- | | | | |
|----|----------------------------------|-----|----------------------------------|
| 32 | Circulatiepomp verwarming | 47 | Modureg |
| 34 | Sensor verwarmingstemperatuur | 49 | Veiligheidsthermostaat |
| 38 | Stromingschakelaar | 72 | Omgevingsthermostaat |
| 42 | Temperatuursensor sanitair water | 81 | Ontstekings-/meetelektrode |
| 44 | Gasklep | 114 | Waterdrukregelaar |
| | | 126 | Thermische terugslag beveiliging |



MF08FA.1

afb. 20

OPGELET
 Alvorens de omgevingsthermostaat of de afstandsbediening met timer aan te sluiten, moet de brug op het klemmenbord worden verwijderd.





Eine Ausfertigung des vorliegenden Benutzerhandbuchs in deutscher Sprache kann an folgender Anschrift angefordert werden:

VAN MARCKE LOGISTICS
Weggevoerdenlaan 5 - 8500 Kortrijk
Tel. (056) 237511
BTW 443-343-943 TVA